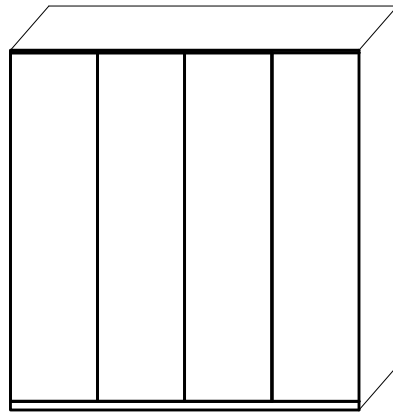
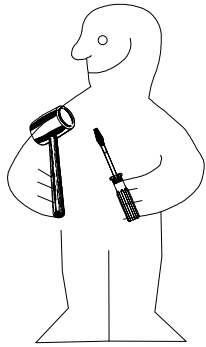
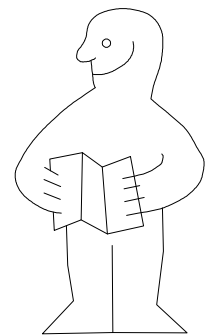
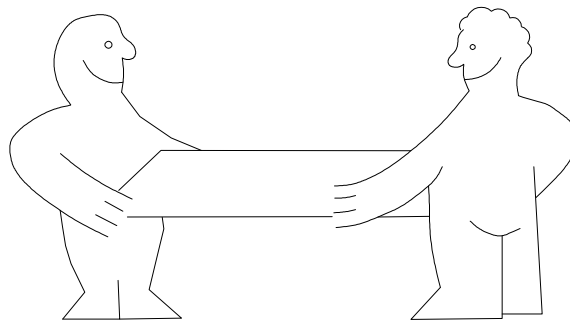
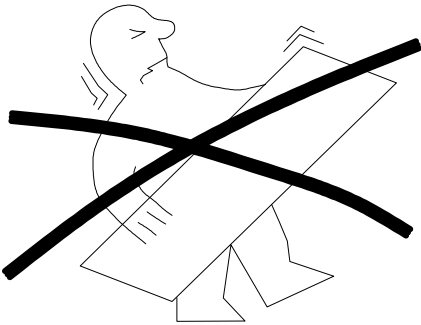


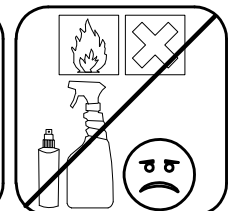
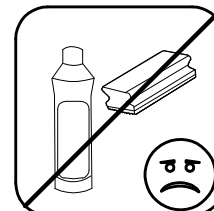
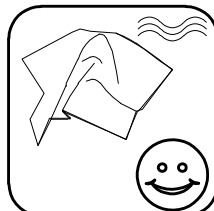
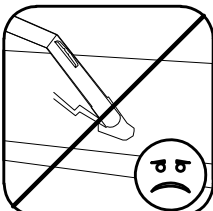
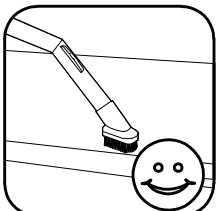
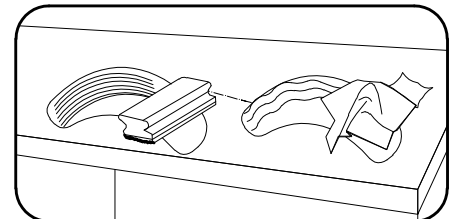
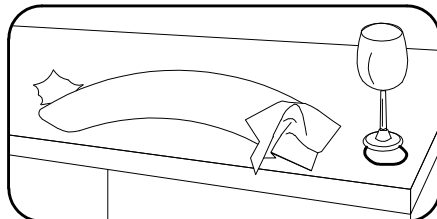
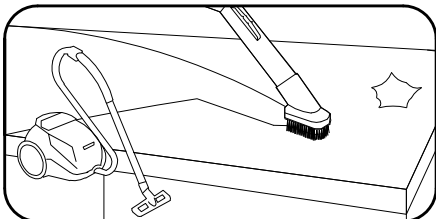
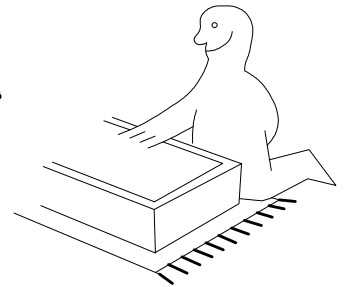
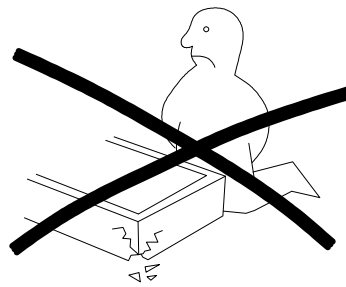
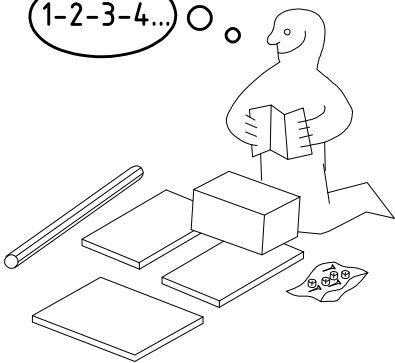
980554



HSP 200



1-2-3-4... ○


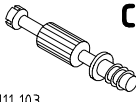




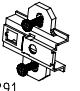
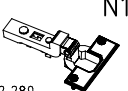
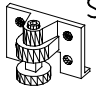

980554


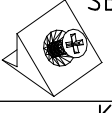
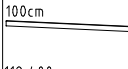
26.01.17 / -

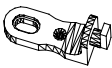
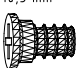

01 17

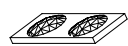


1/11

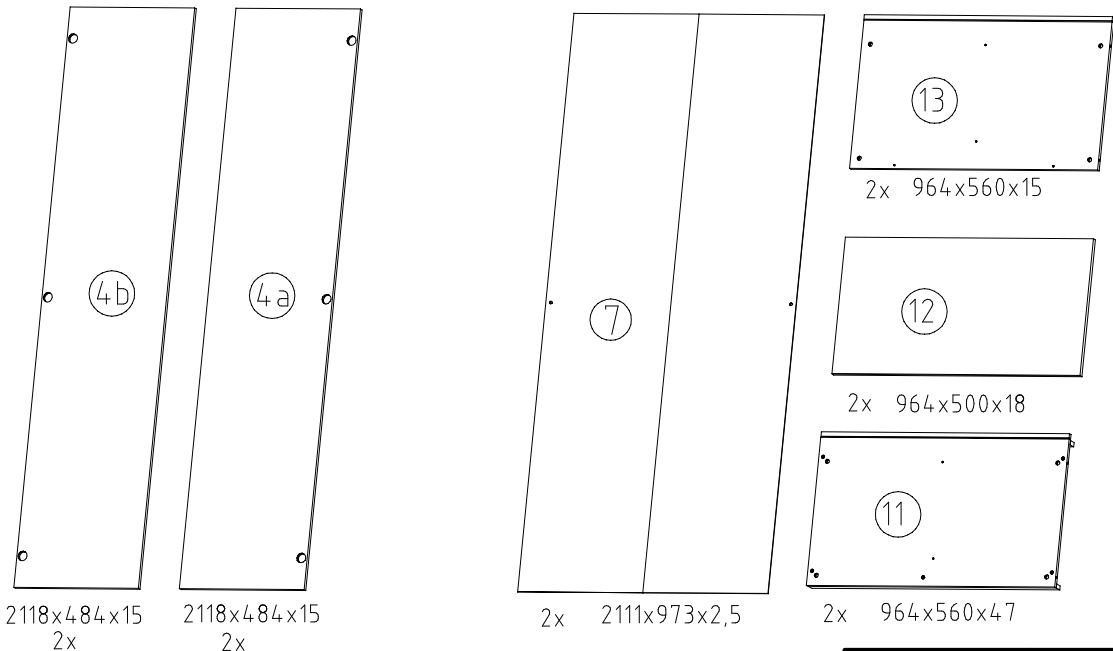
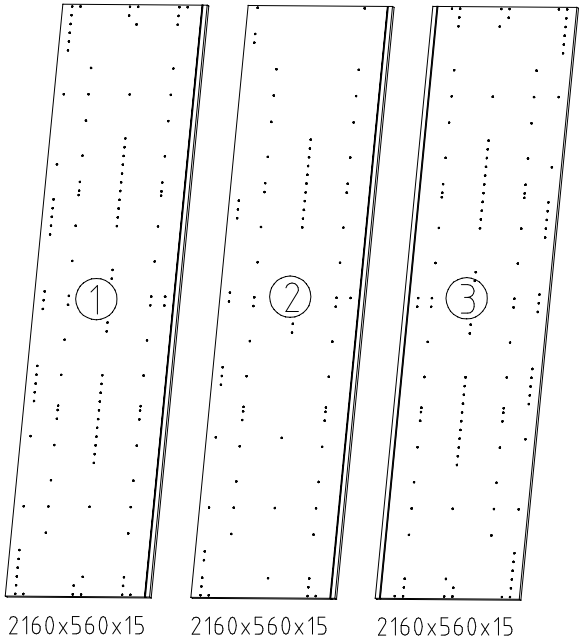
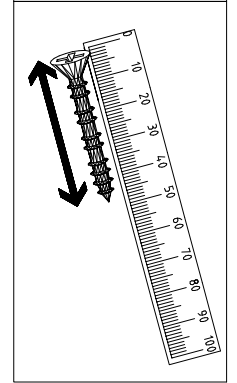
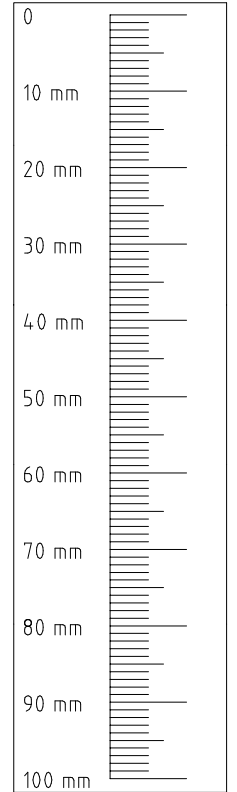
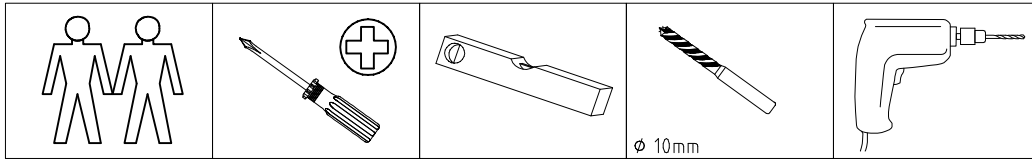
 111 xxx	A1 16x
 111 103	C 8x
 3,5 x 15 mm	F3 4x
 121 370	G1 28x

 112 291	M1 12x
 112 289	N1 12x
 111 xxx	S0 10x
 111 xxx	V12 φ12

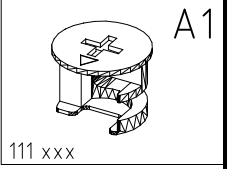
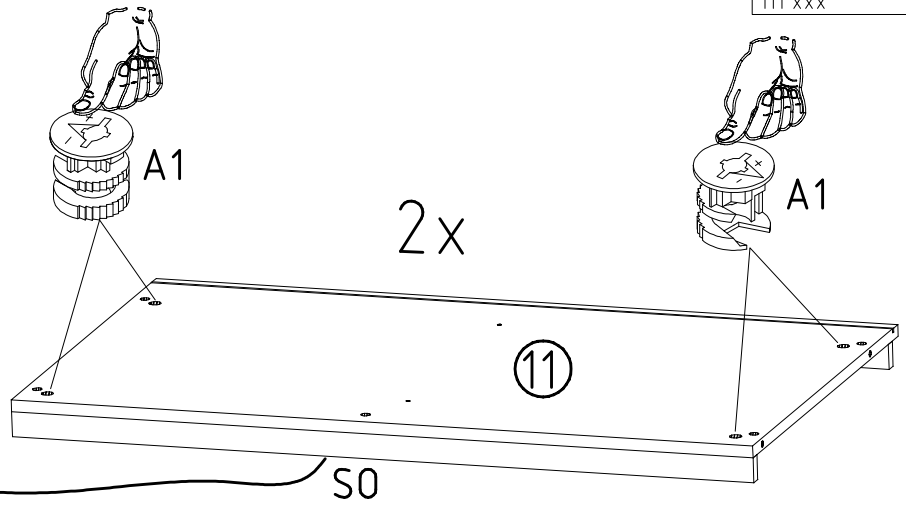
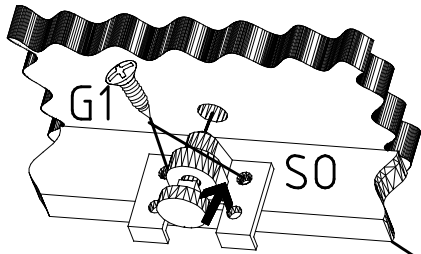
 117 002	K2 4x
 112 400	SBV 16x
 112 400	K10 2x

 111 611	J2 6x
 112 055	T1 20x
 111 607	L8 8x

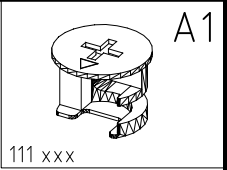
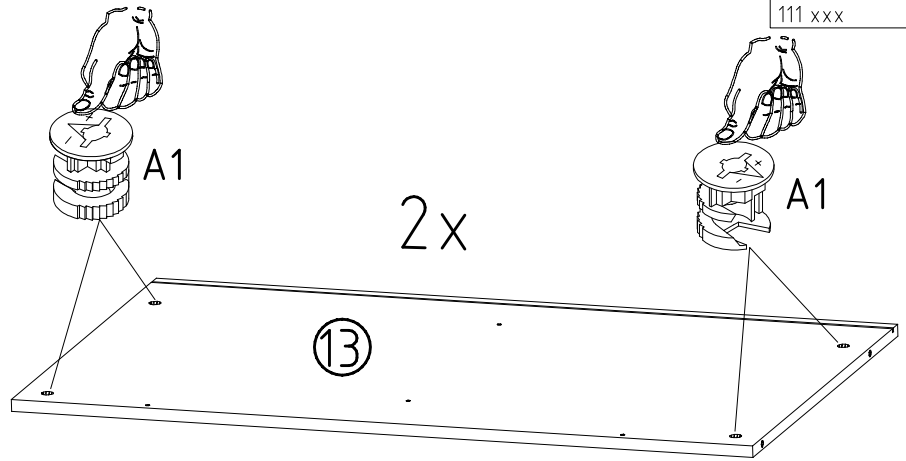
 352 302	KP8 8x
 111 052	o10 1x
 121 120	SP15 4 X 15mm 4x



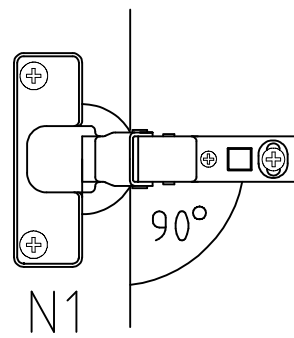
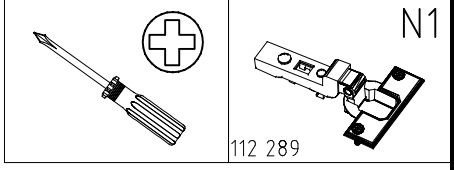
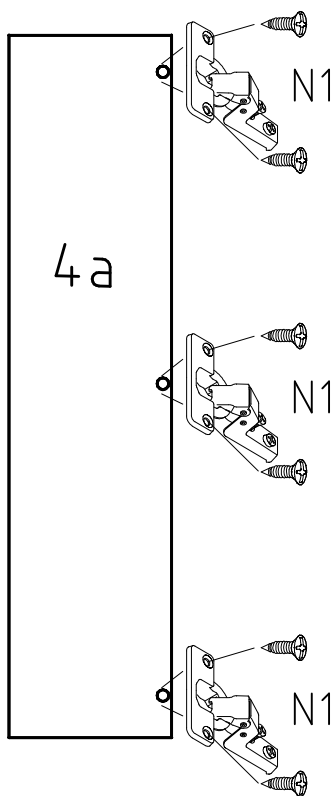
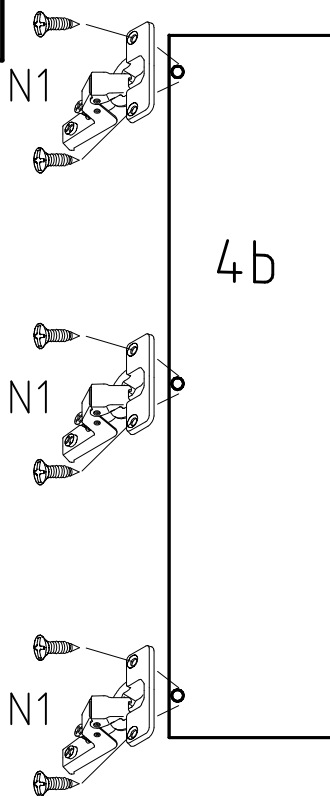
1

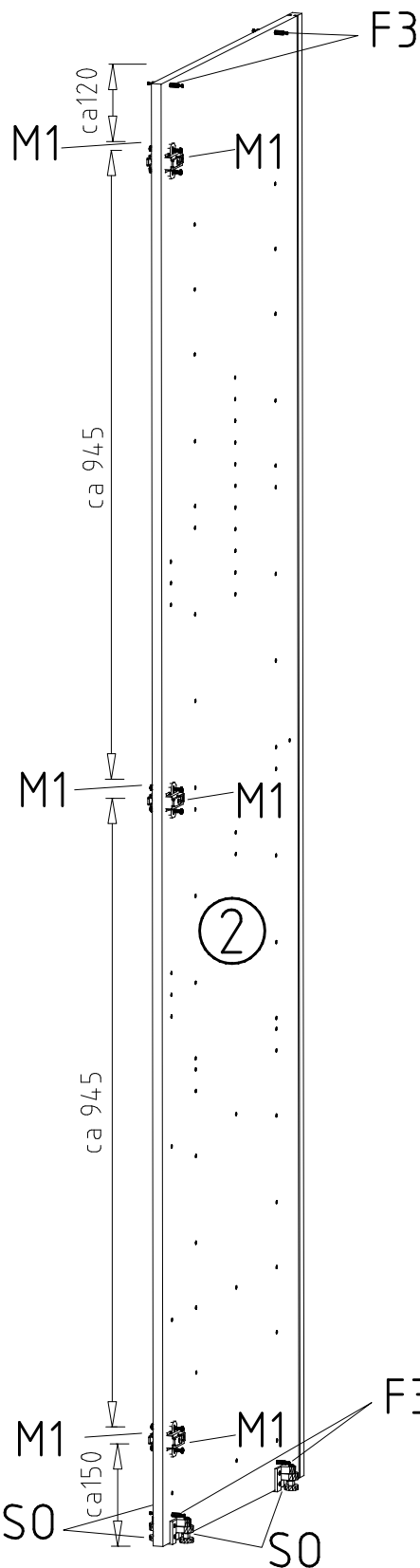
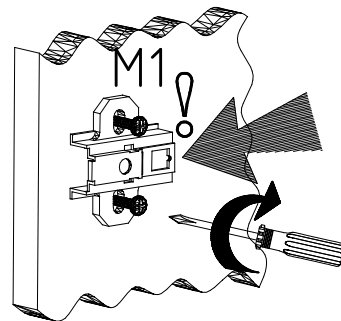
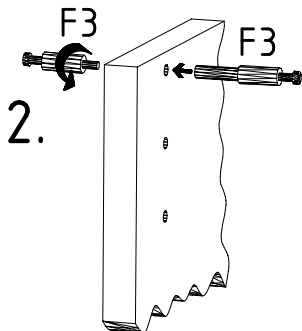
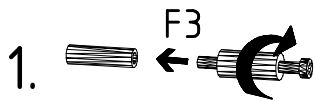
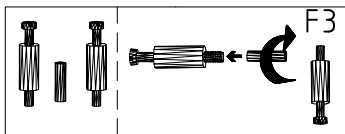


2

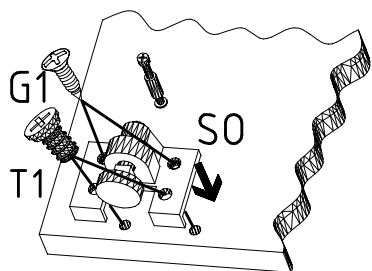


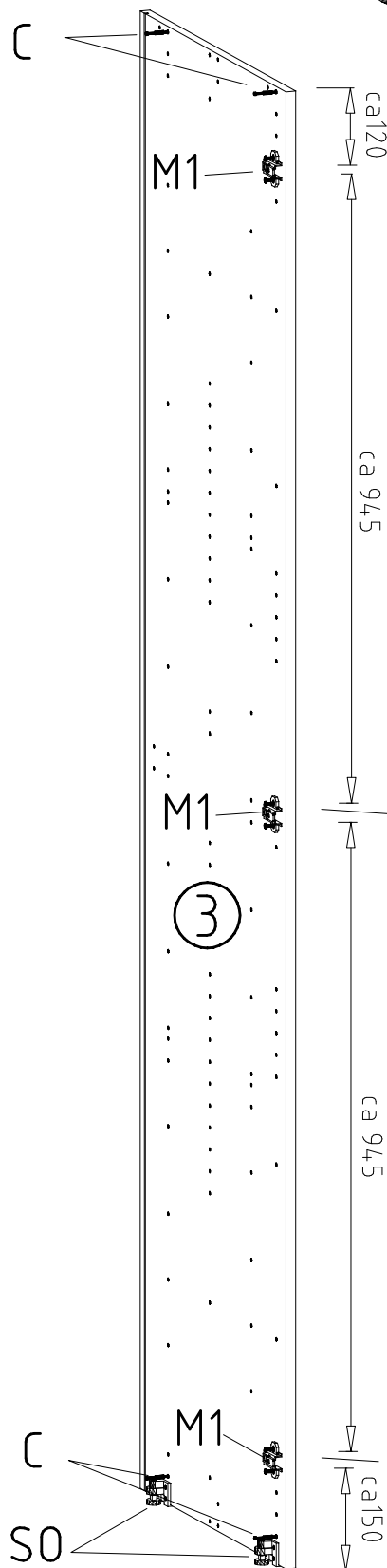
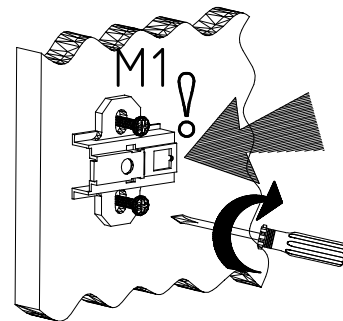
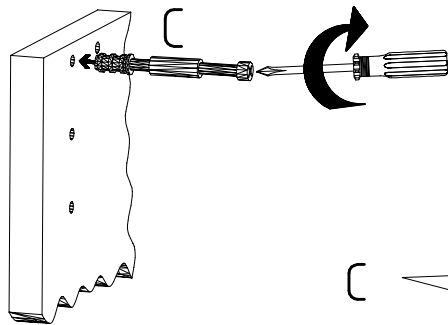
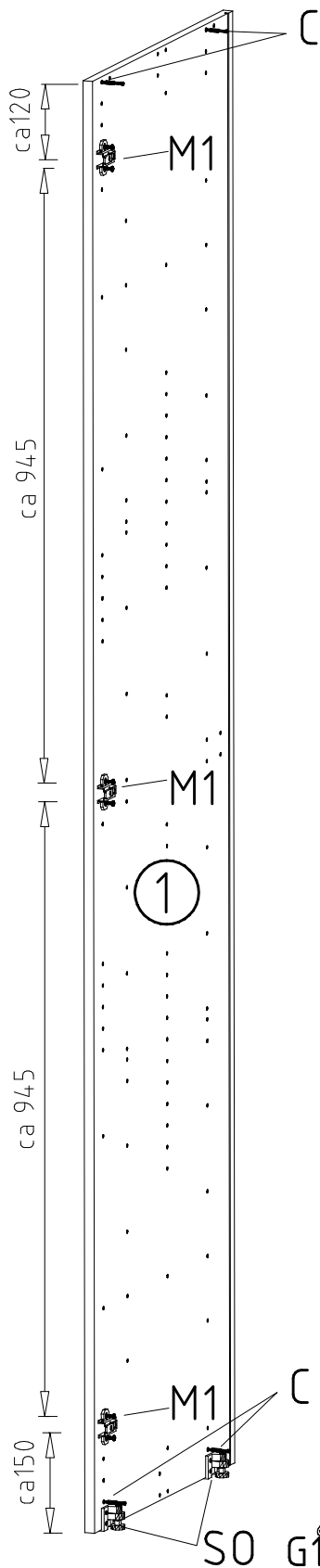
3



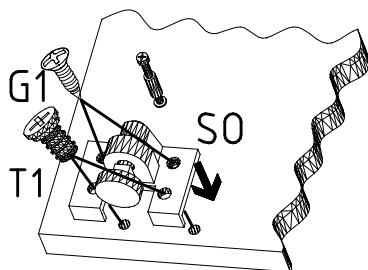


6,3 x 10,5 mm T1
112 055
3,5 x 15 mm G1
121 370
M1
112 291
S0
111 xxx
F3

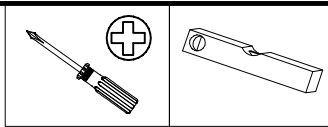
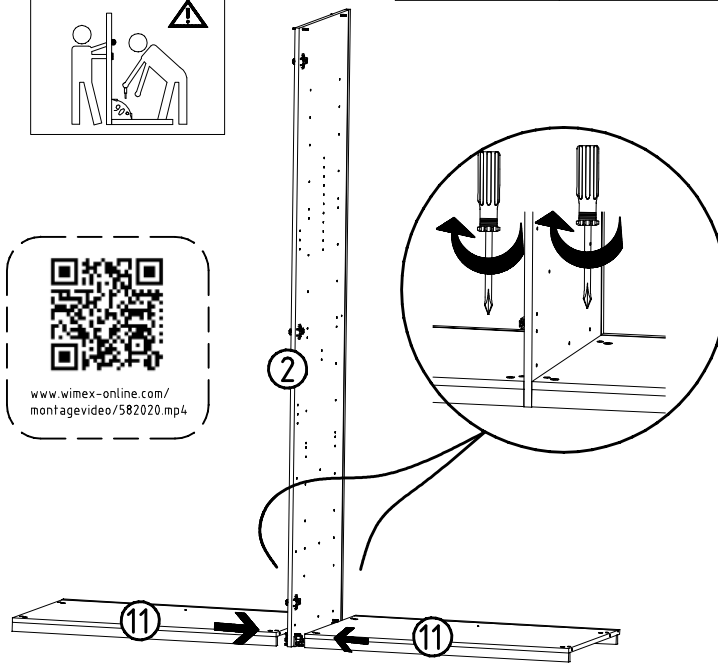




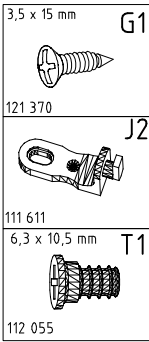
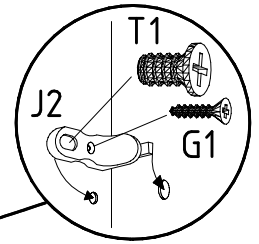
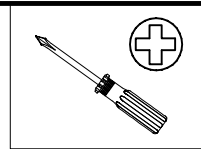
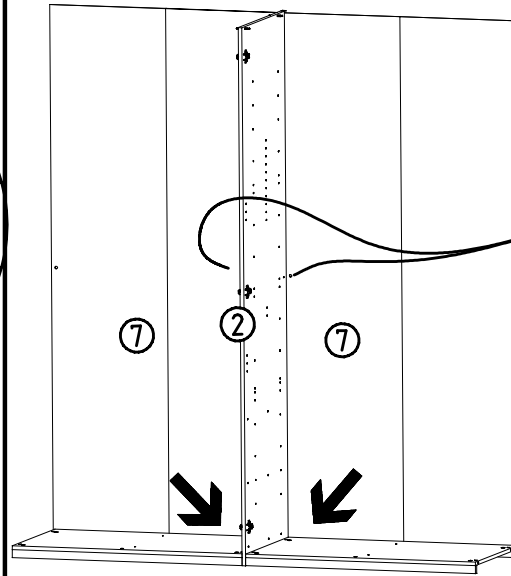
6,3 x 10,5 mm	T1
112 055	
3,5 x 15 mm	G1
121 370	
	M1
112 291	
	C
111 103	
	SO
111 xxx	



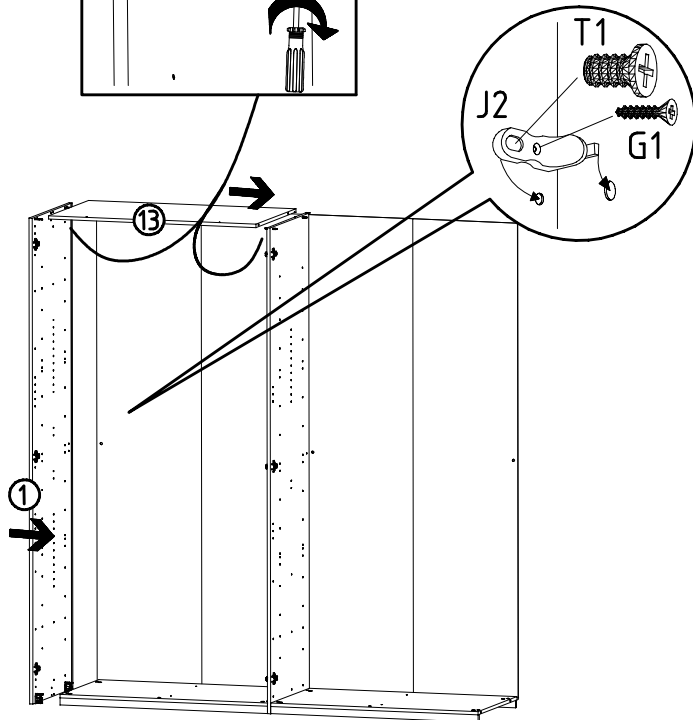
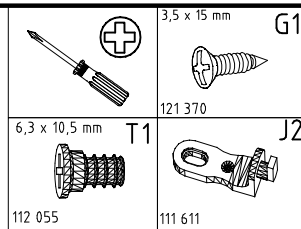
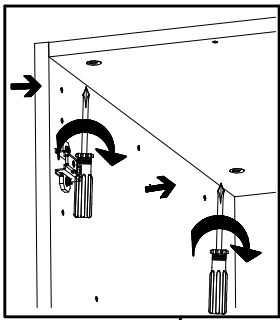
6



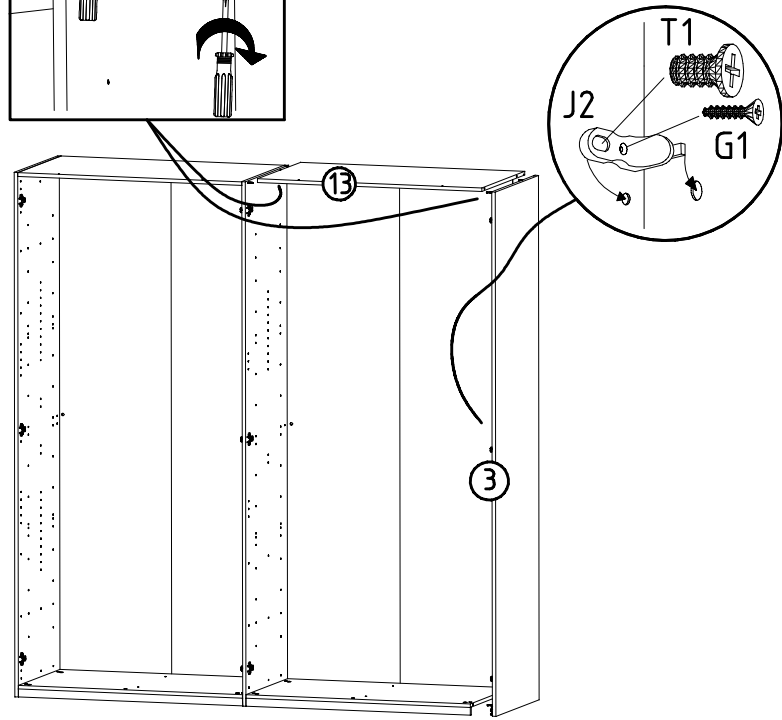
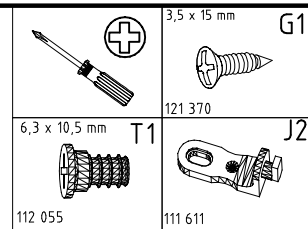
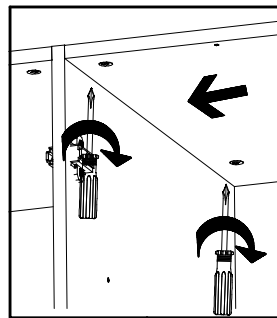
7

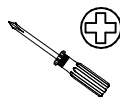
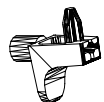
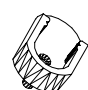



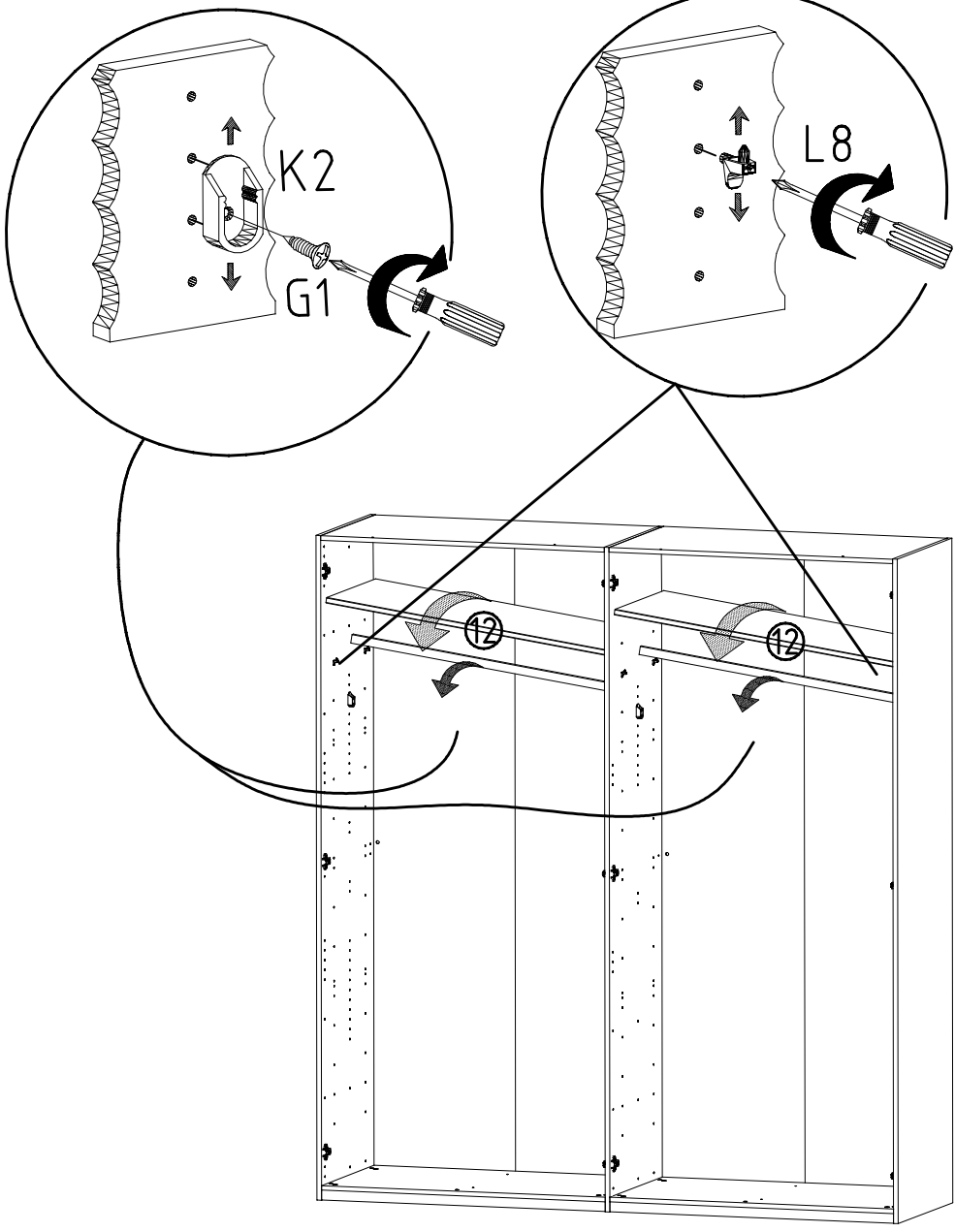
8



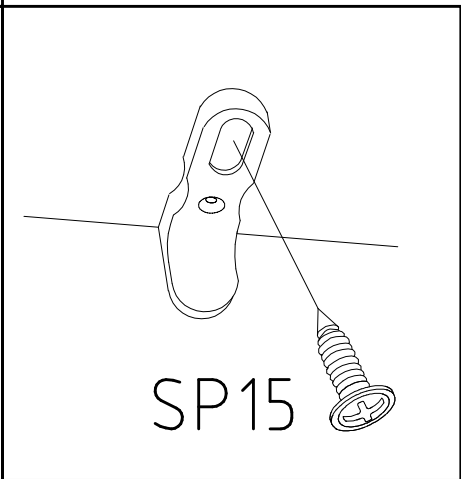
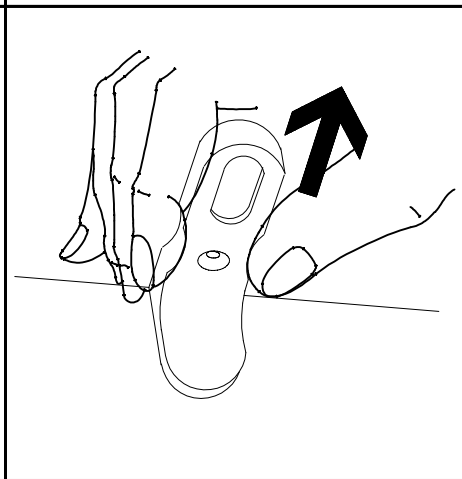
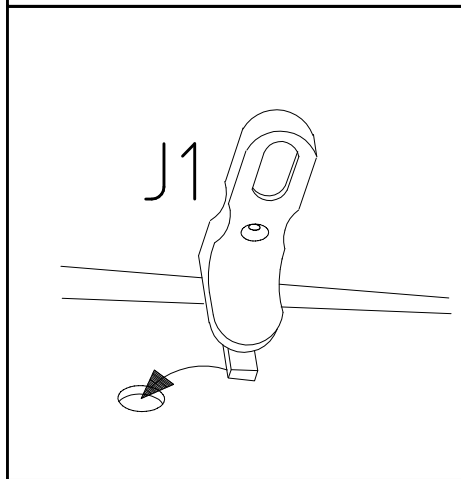
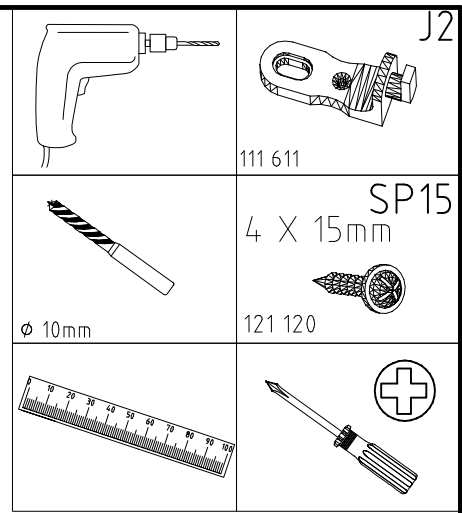
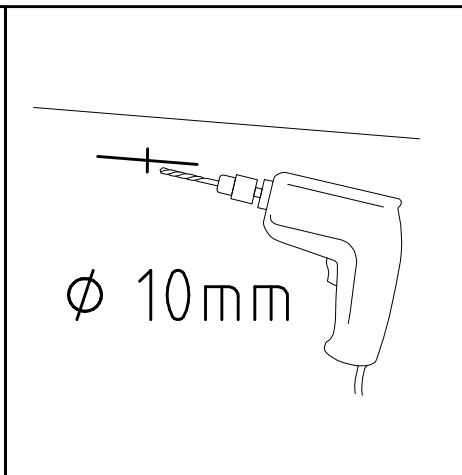
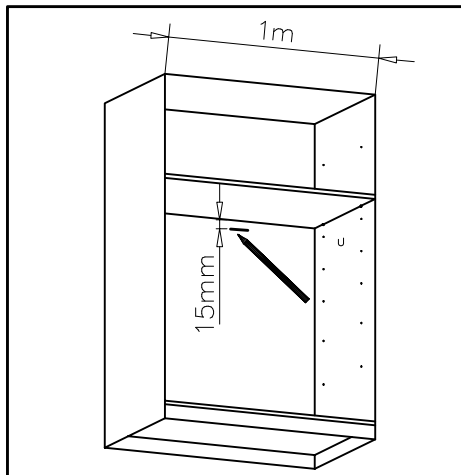
9



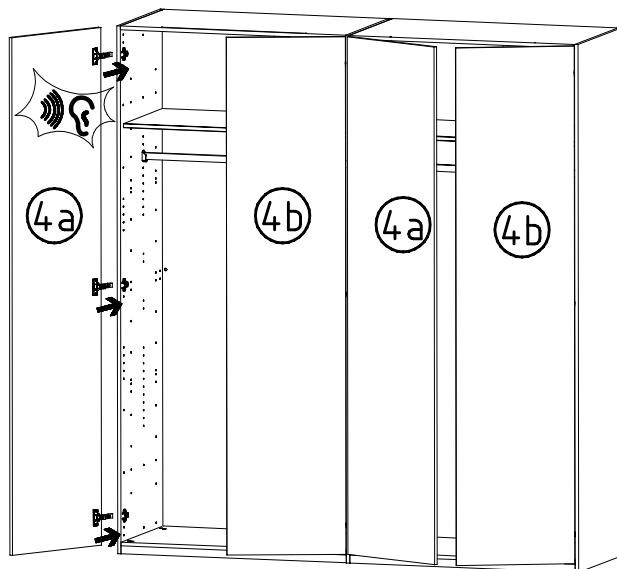
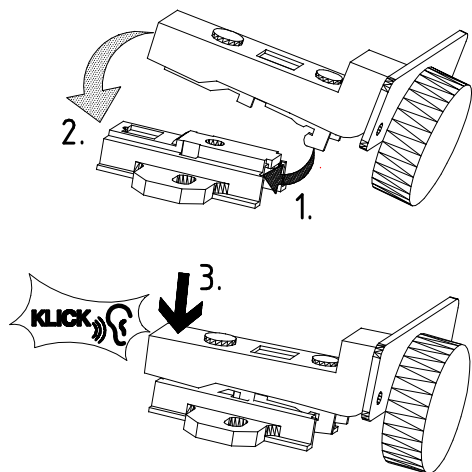
		L8
	111 607	
		K2
	117 002	
	3,5 x 15 mm	G1
		
	121 370	K10
	100cm	
	112 400	



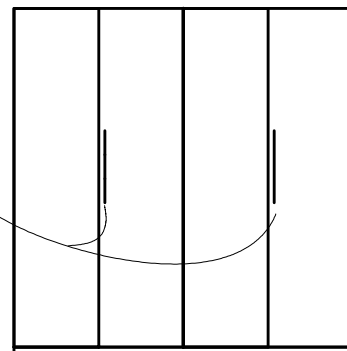
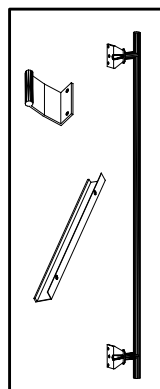
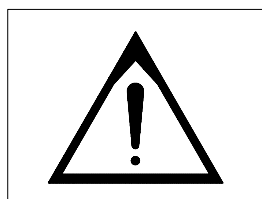
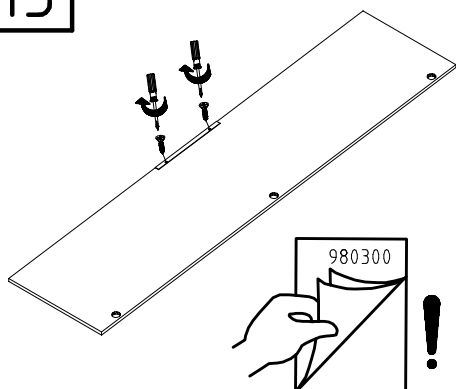
11



12

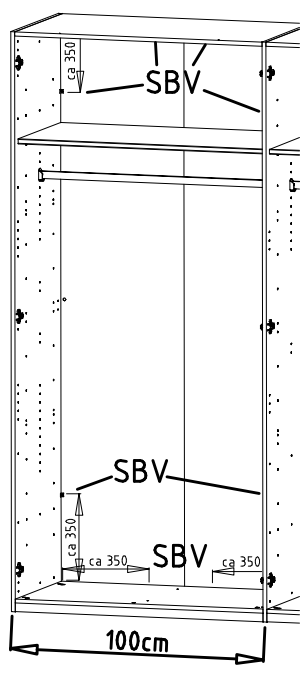
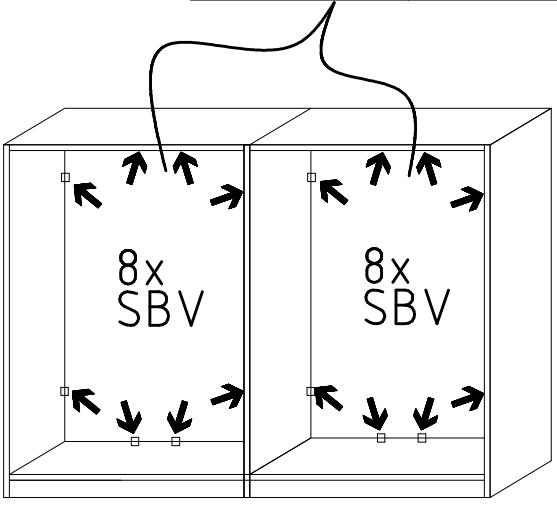
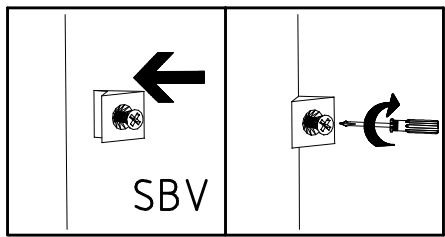
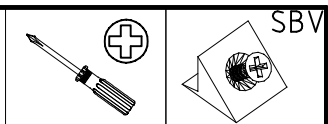


13

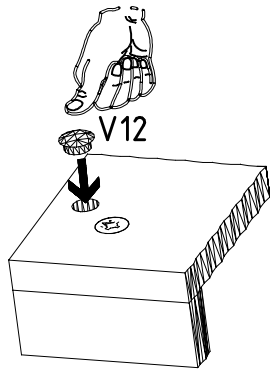
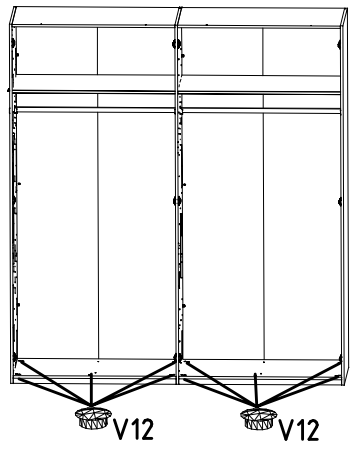




14



15



16

