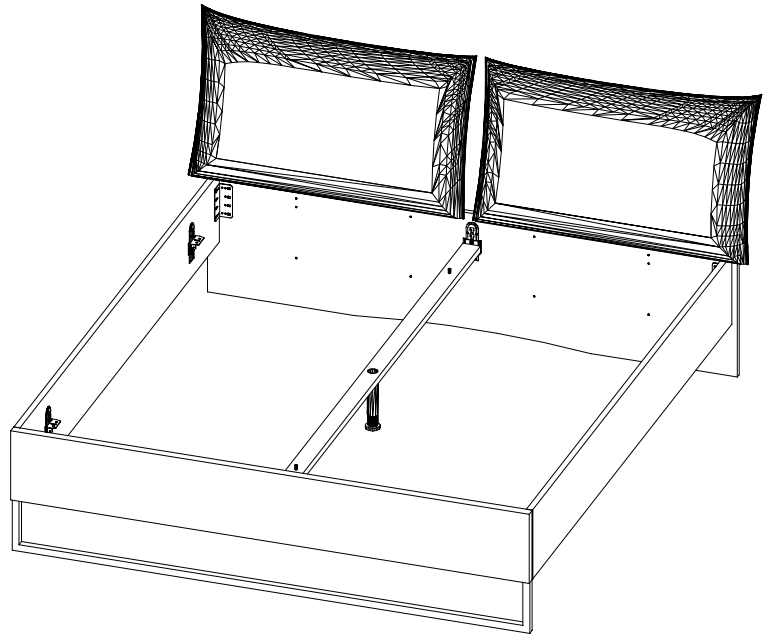
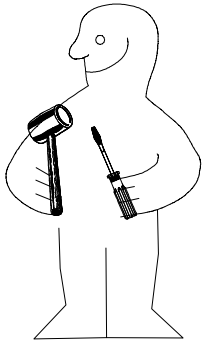
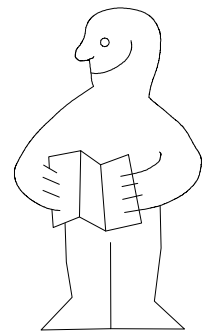
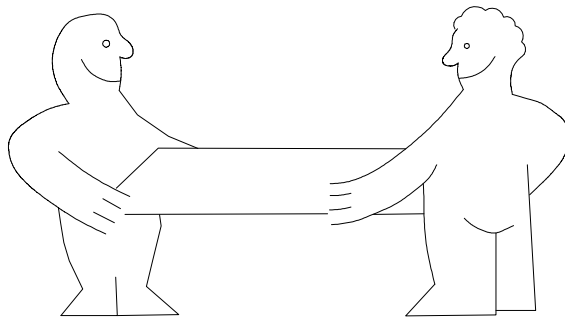
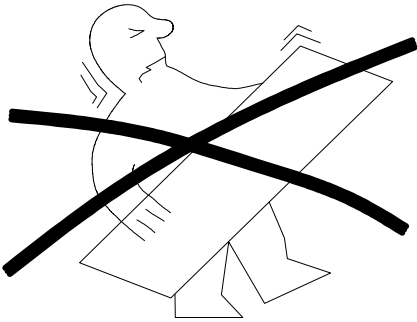


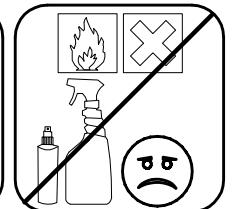
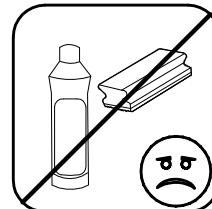
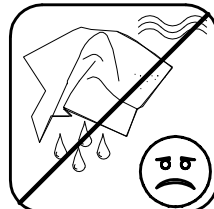
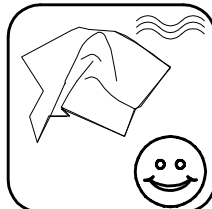
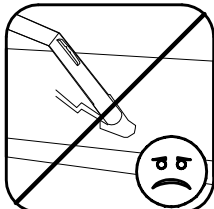
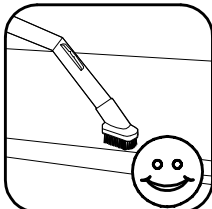
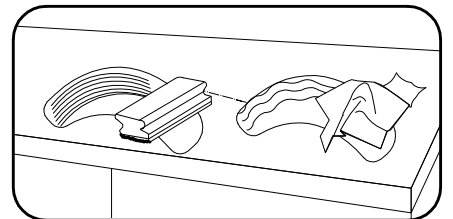
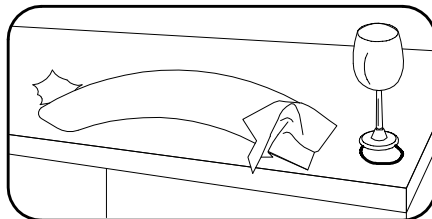
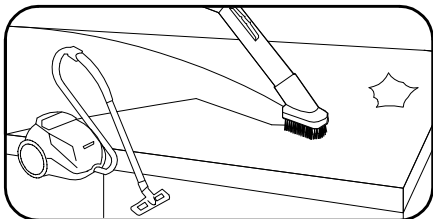
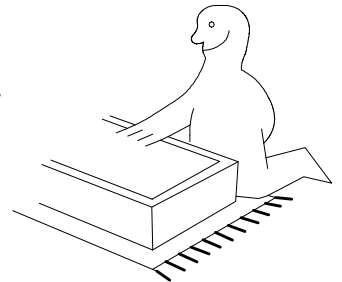
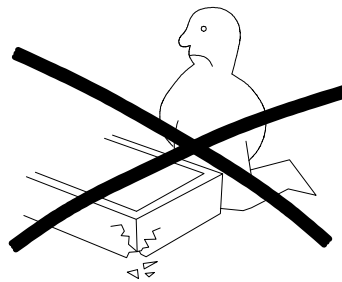
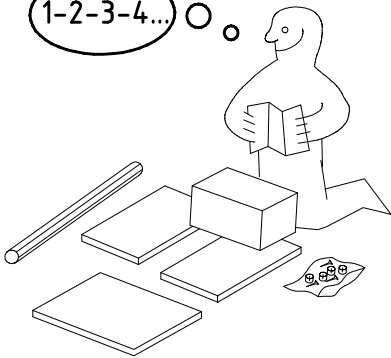
980489

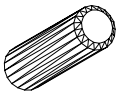
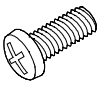
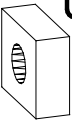

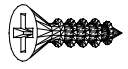


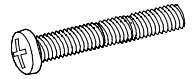
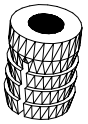
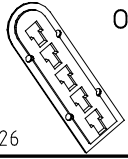
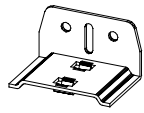
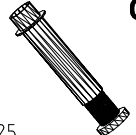
TYPE 293

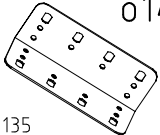


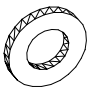


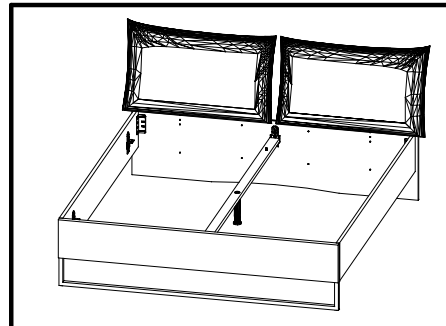
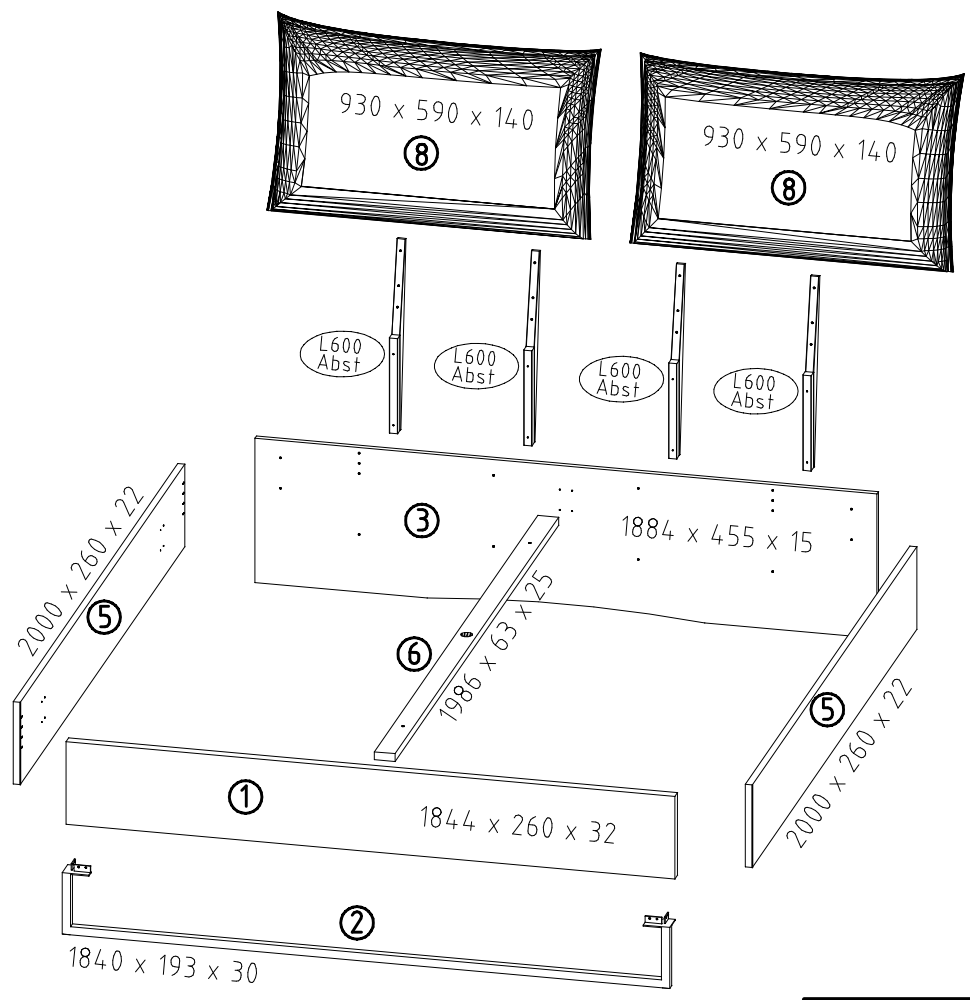
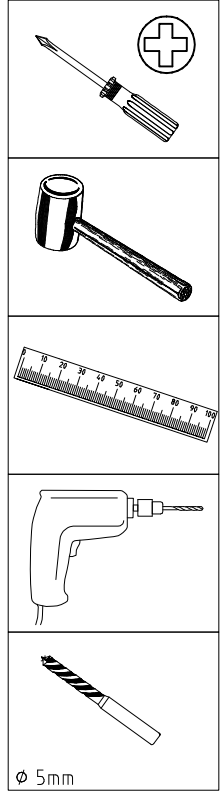
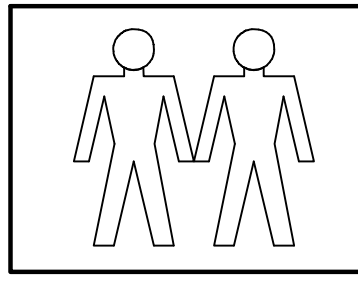
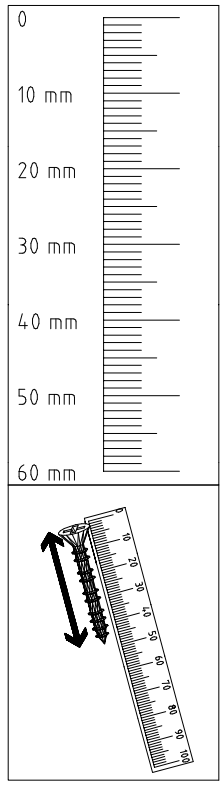
1-2-3-4... ○ ○



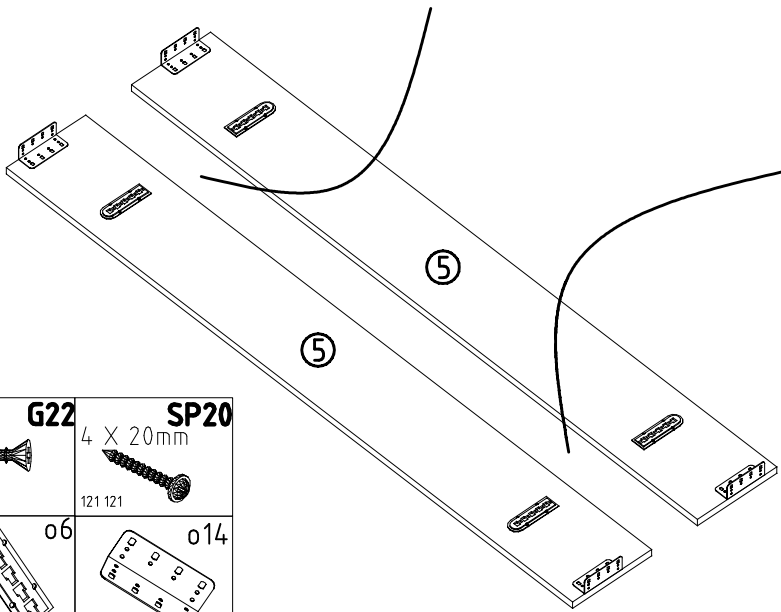
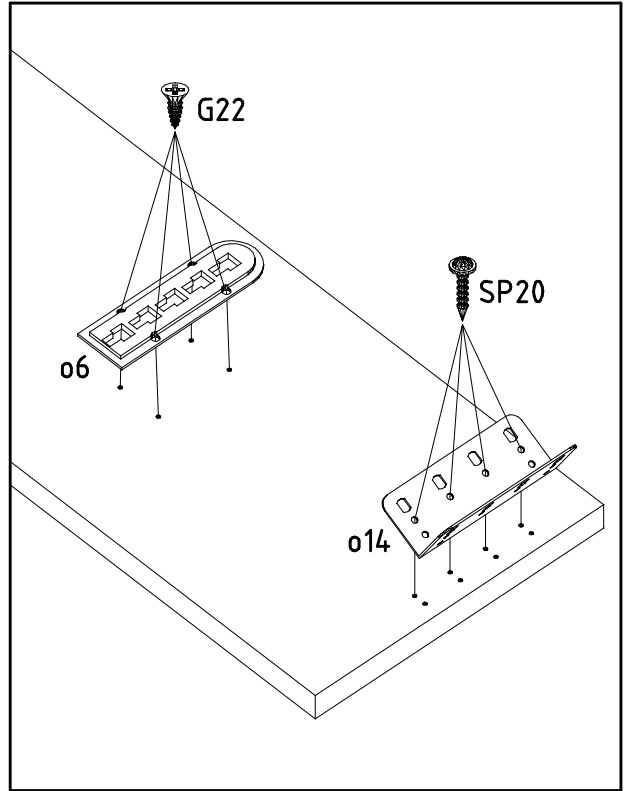
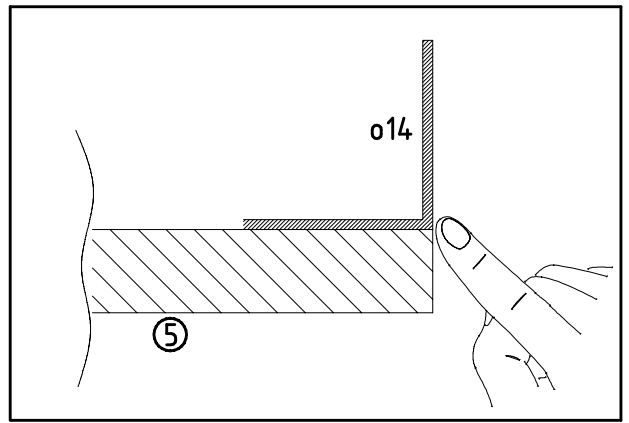
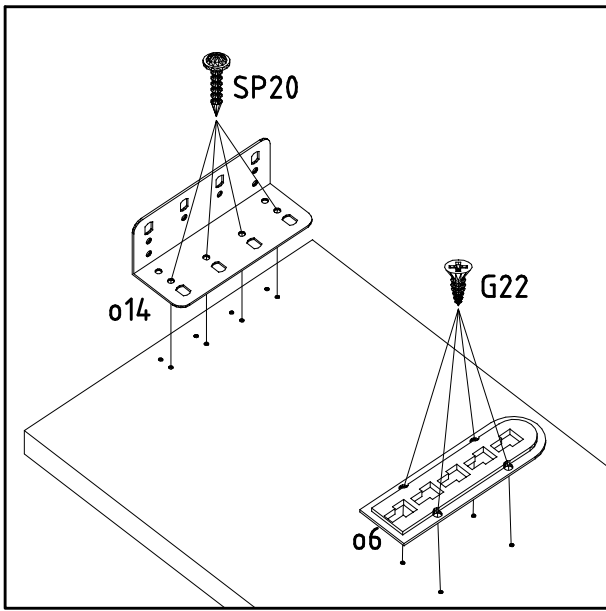
 353 018 $\varnothing 8 \times 30$	D	2x
 121 148	G4	6x
 121 150	G6	4x
 121 130	G22	16x
 121 110	G23	20x

 121 149	G51	4x
 111 112	H	6x
 111 626	o6	6x
 111 627	o7	6x
 111625	o9	1x

 111 135	o14	4x
 121 121	SP20	24x
 121128	SP30	22x
 129 407	US	4x

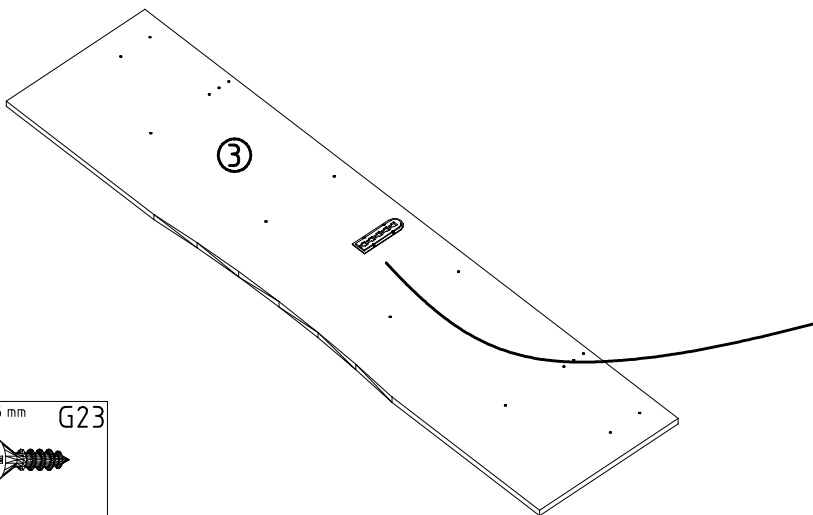
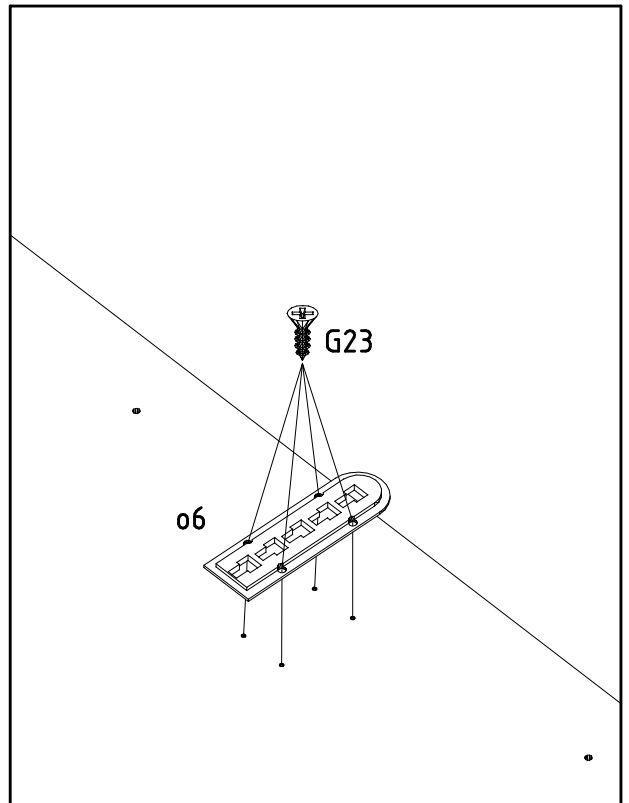


1



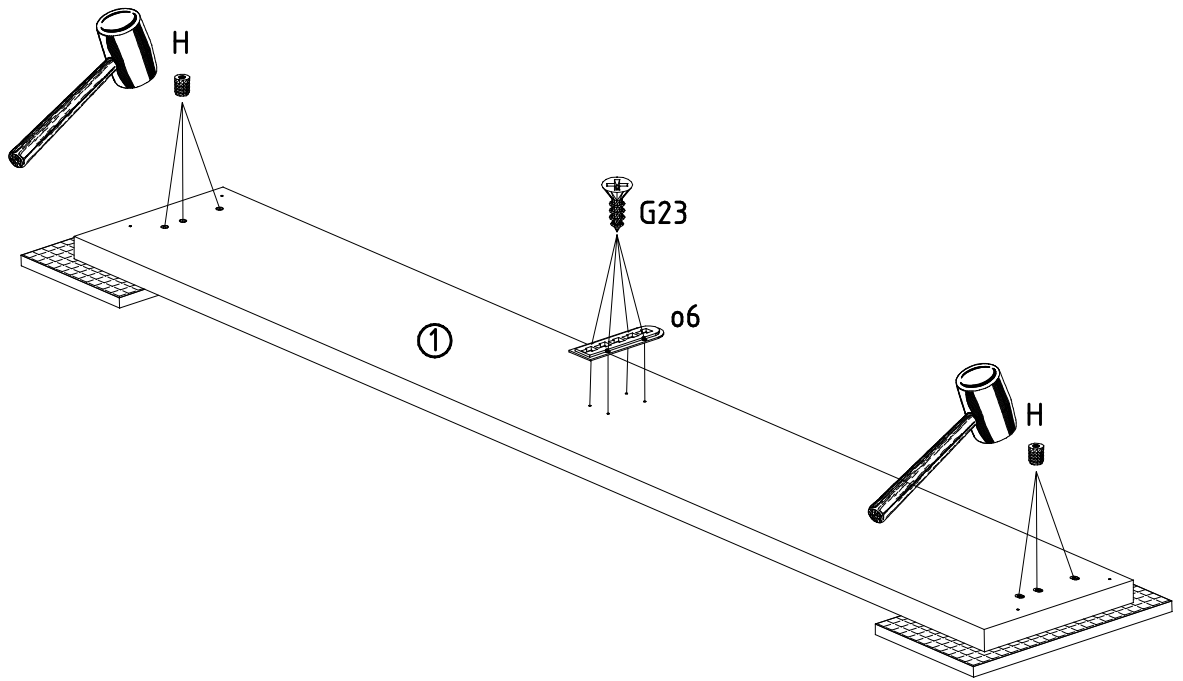
4 X 20 mm	G22	4 X 20mm	SP20
121 130		121 121	
	o6		o14
111 626		111 135	


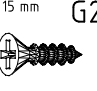
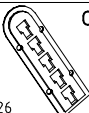

2



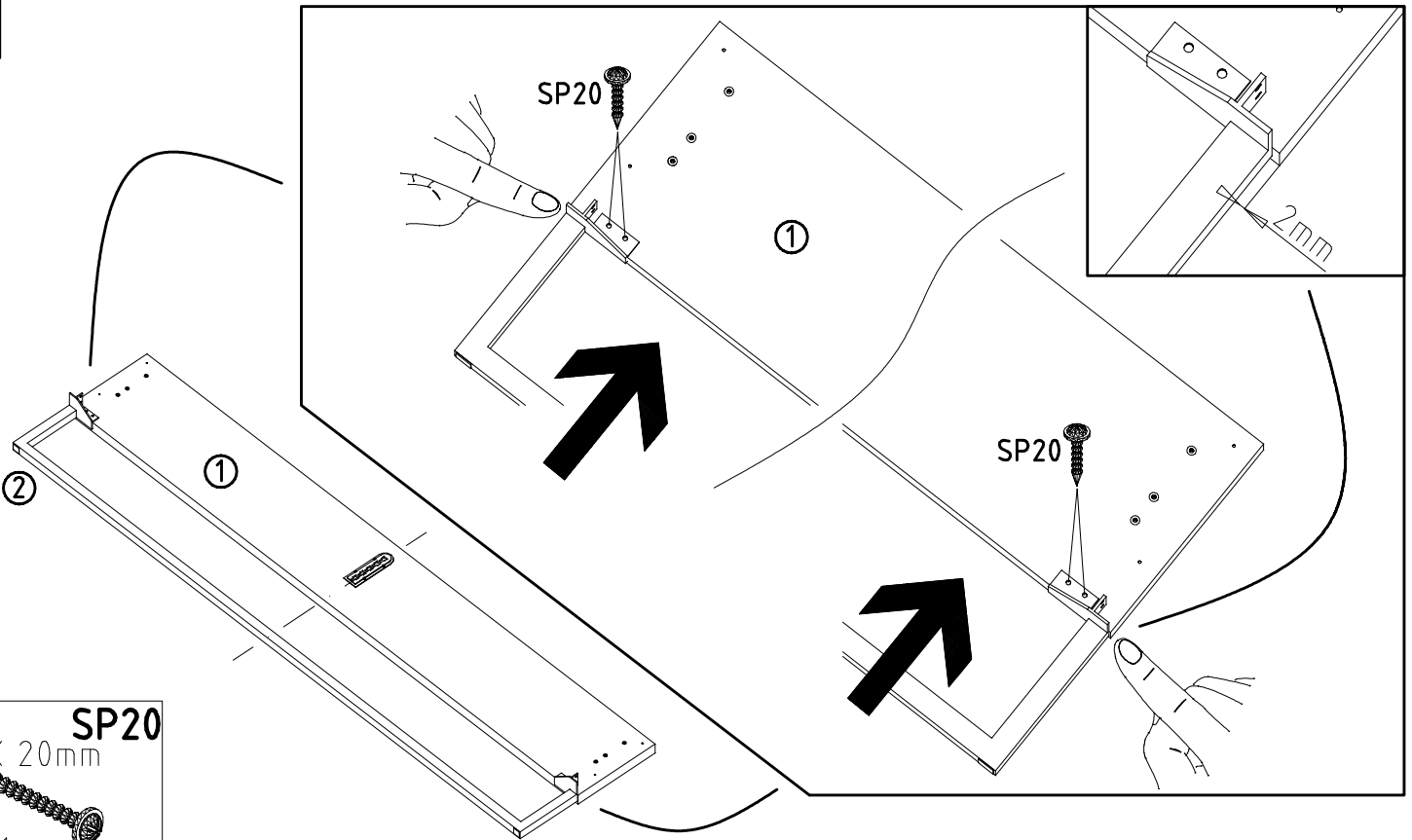
4,0 x 15 mm	G23
121 110	
	o6
111 626	

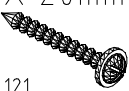
3



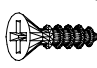

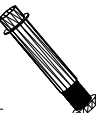
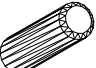
- 
H
 111 112
- 
G23
 4,0 x 15 mm
- 
o6
 121 110
- 
111 626

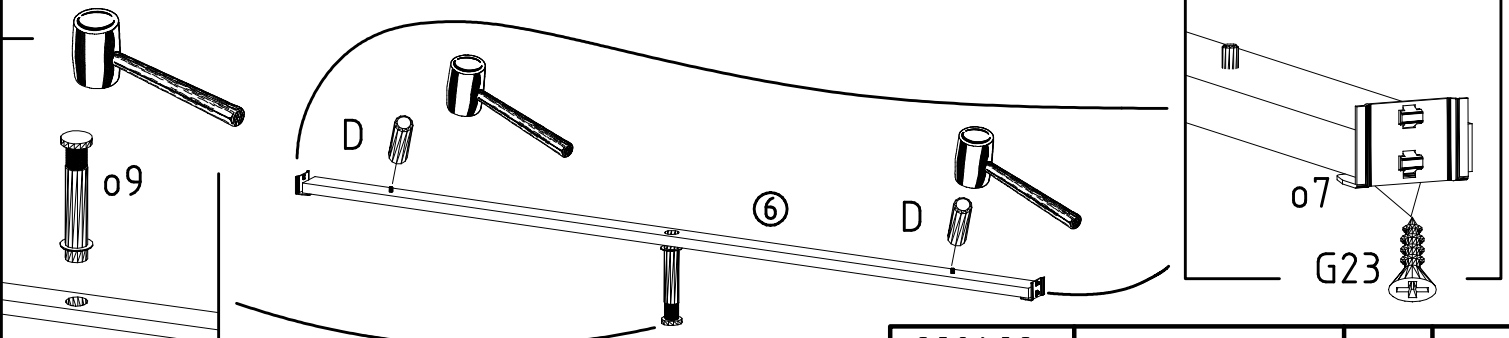
4



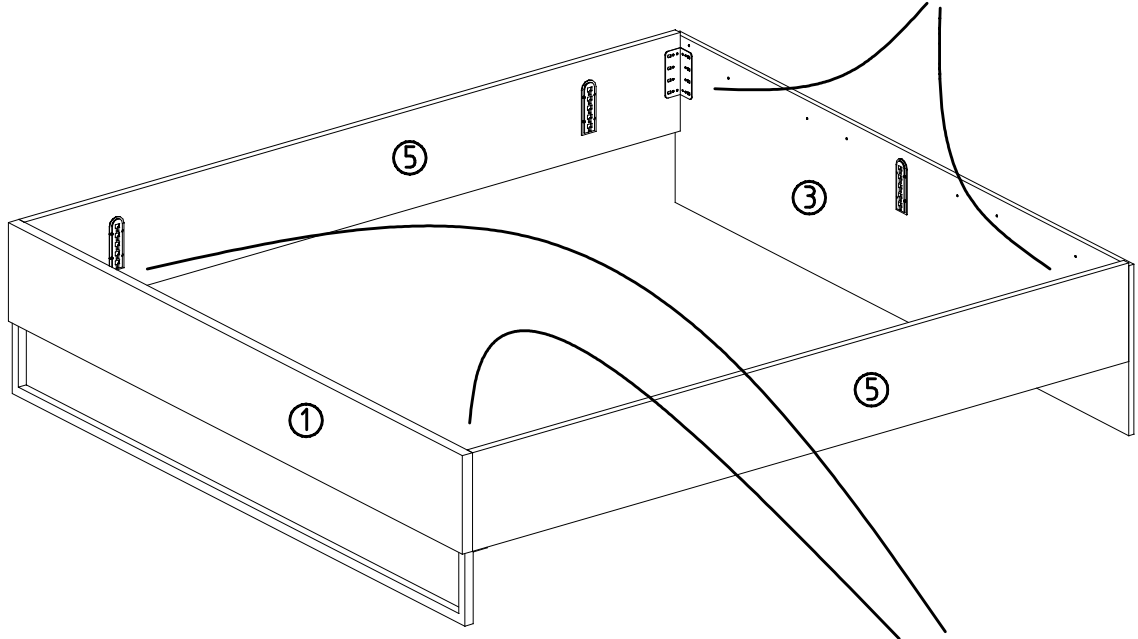
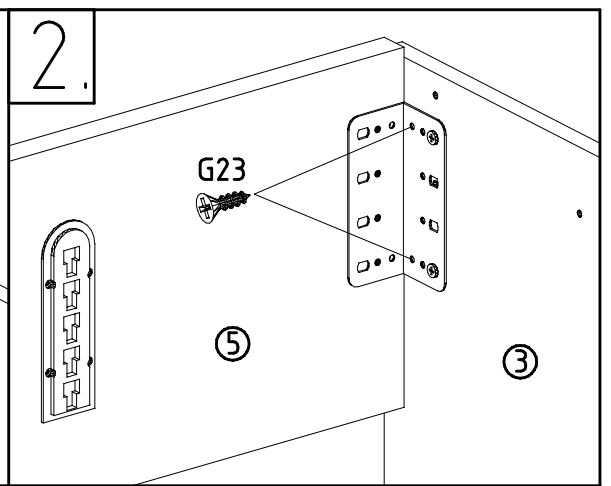
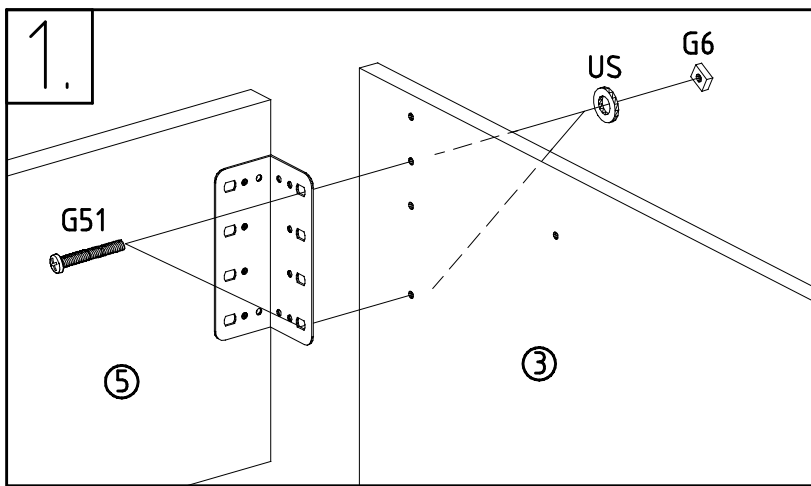
- 
SP20
 4 X 20mm
 121 121

5

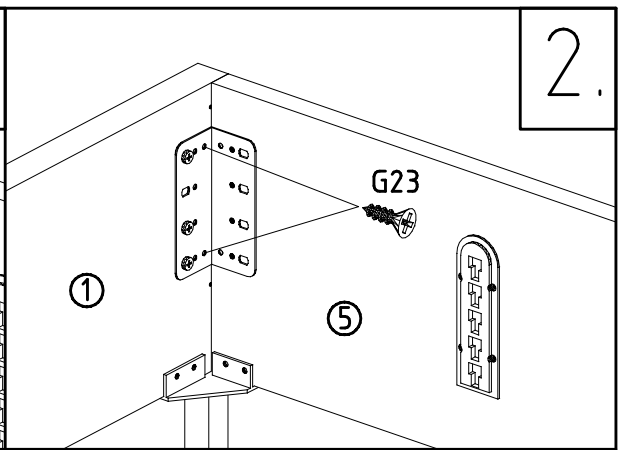
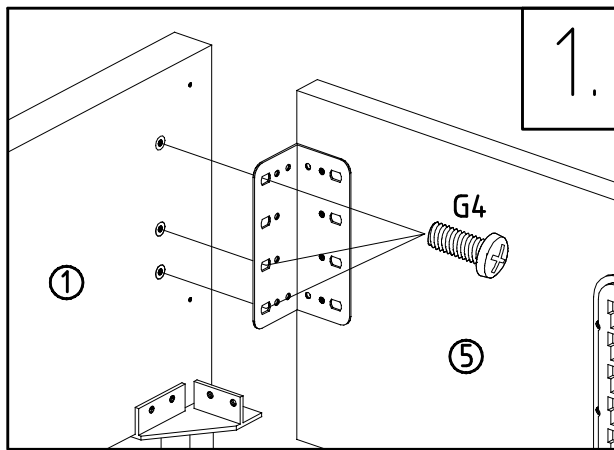
- 
G23
 4,0 x 15 mm
 121 110
- 
o7
 111 627
- 
o9
 111625
- 
D
 353 018 ø8 x 30



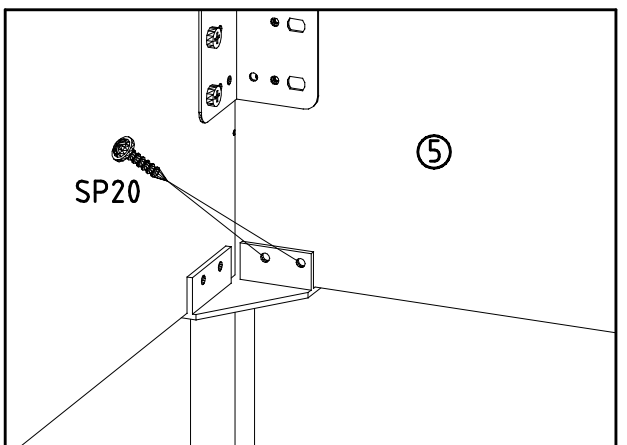
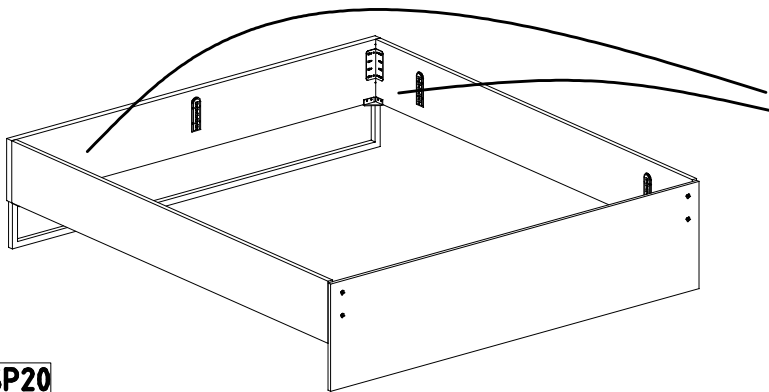
6



- 4,0 x 15 mm G23
- 121 110
- 6,0 x 12 mm G4
- 121 148
- 5,0 x 35 mm G51
- 121 149
- G6
- 121 150
- US
- 129 4,07 $\phi 12$

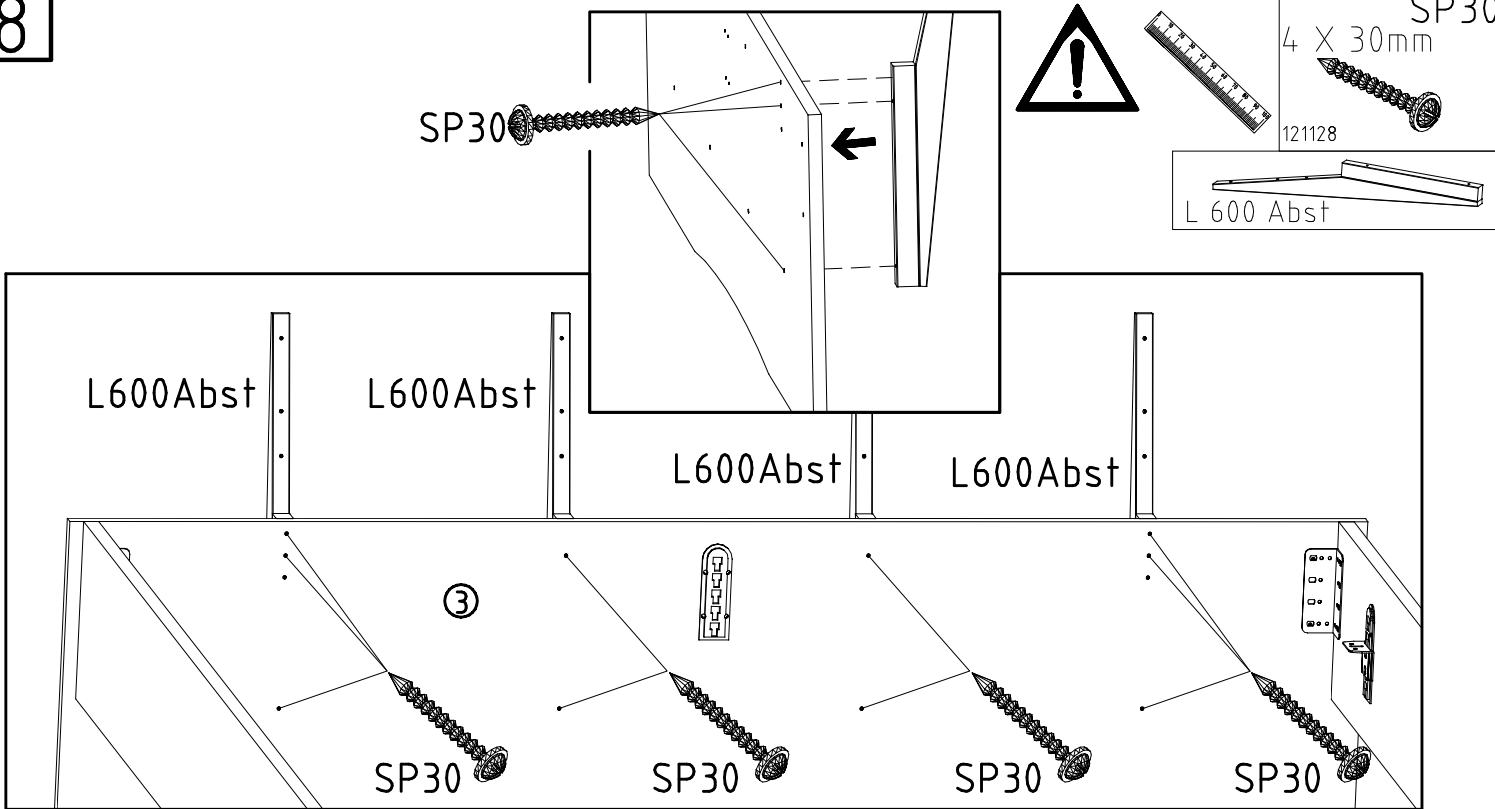


7



- 4 X 20mm SP20
- 121 121

8



9

