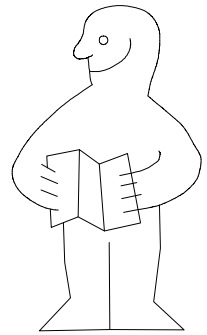
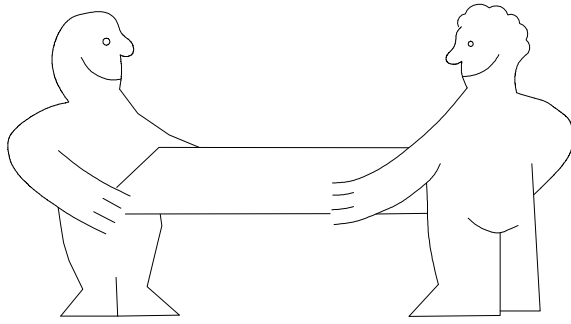
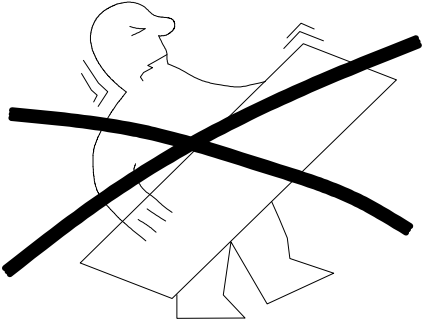
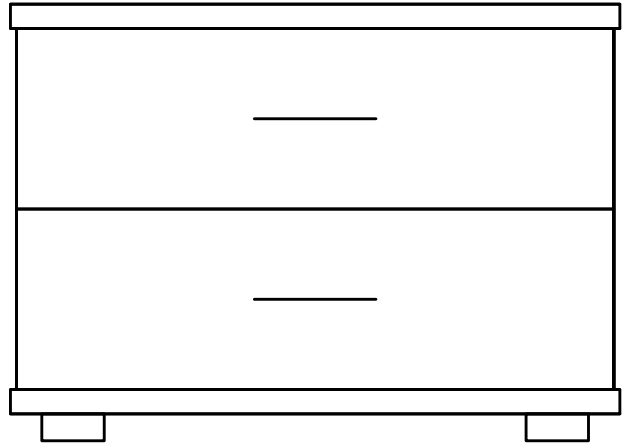
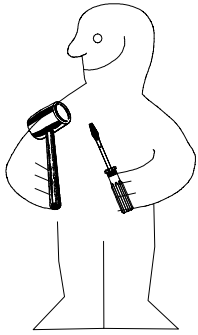
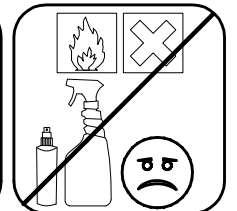
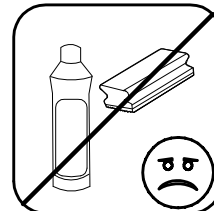
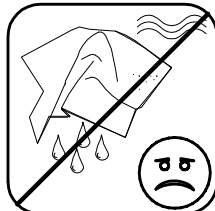
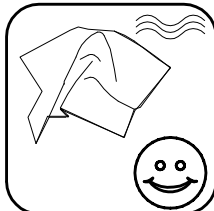
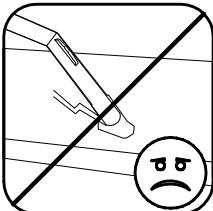
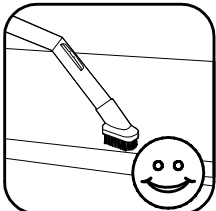
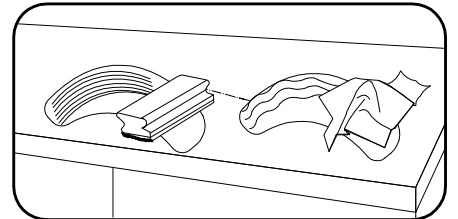
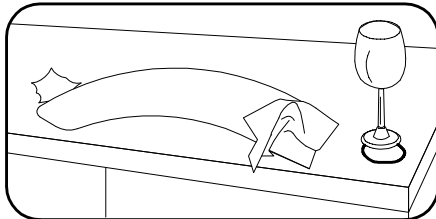
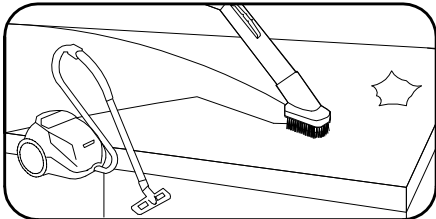
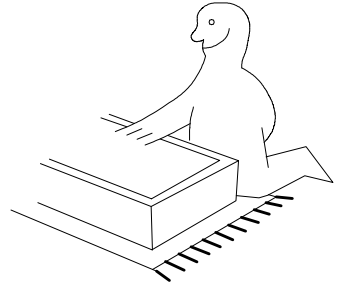
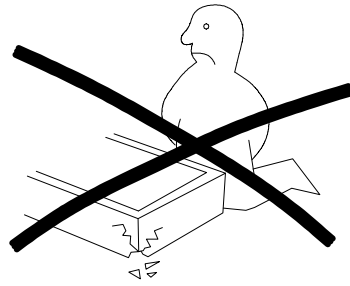
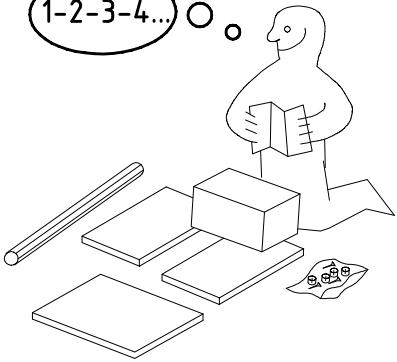


980170



1-2-3-4... ○

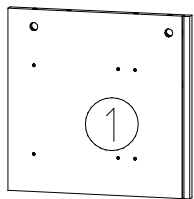
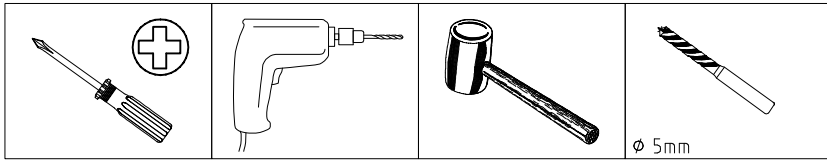
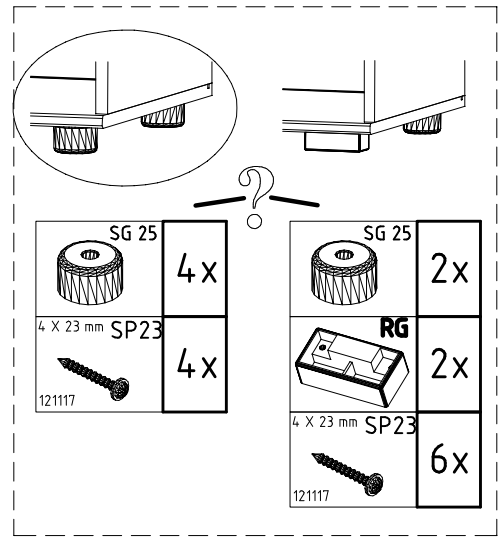
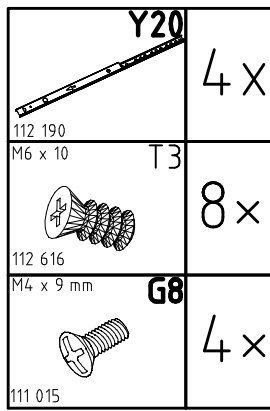
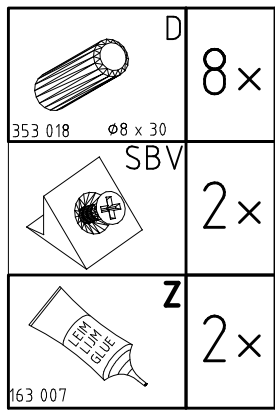
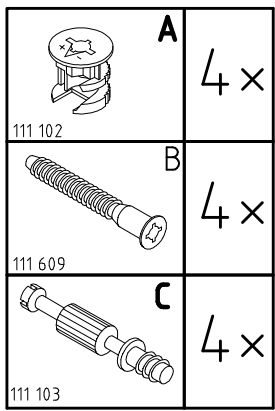


980170

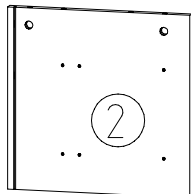
17.06.14 / 08.08.18

08 18

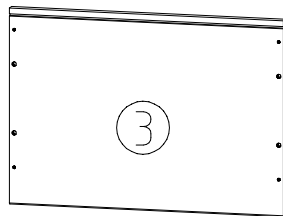
1/6



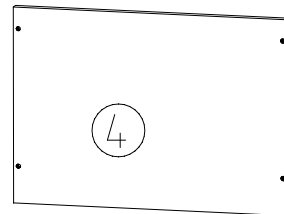
339x345x15



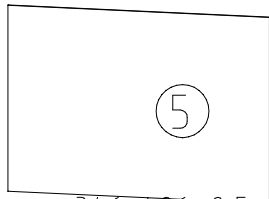
339x345x15



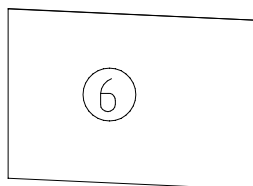
520x365x15



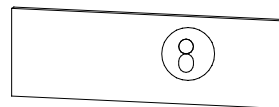
520x365x15



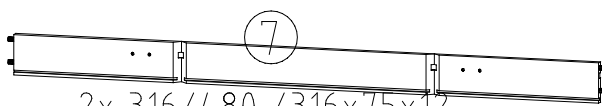
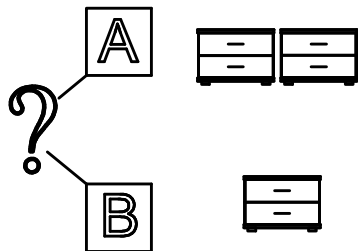
346x496x2,5



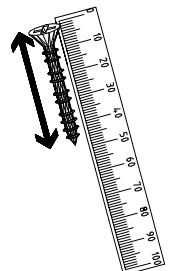
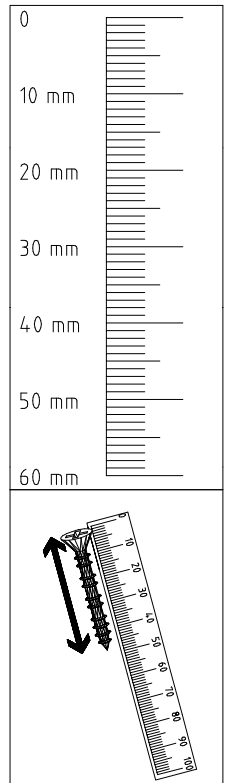
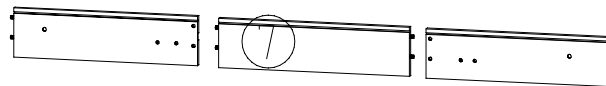
2x 465x315x2,5



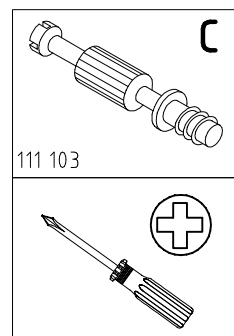
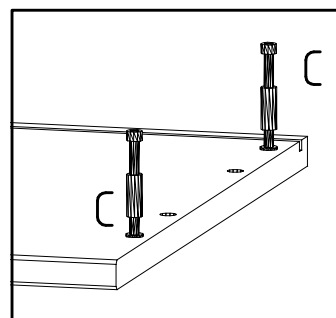
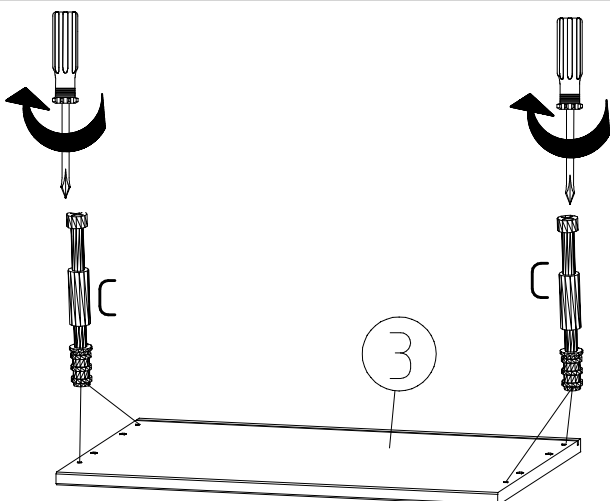
2x 513x163x15



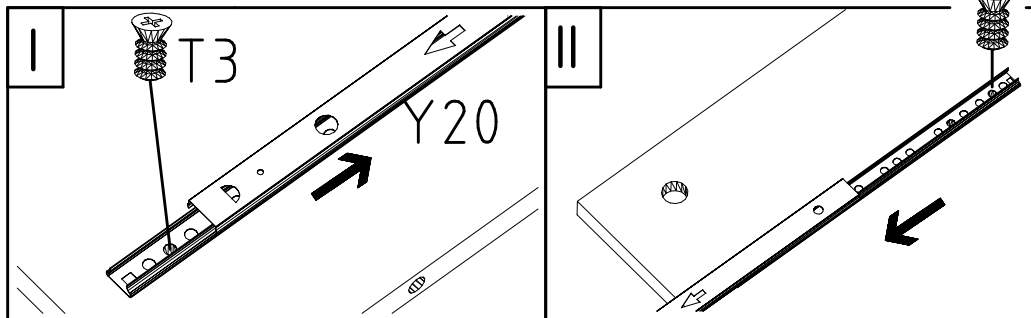
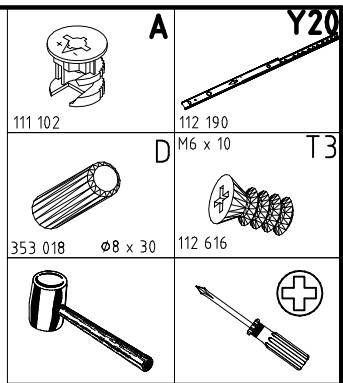
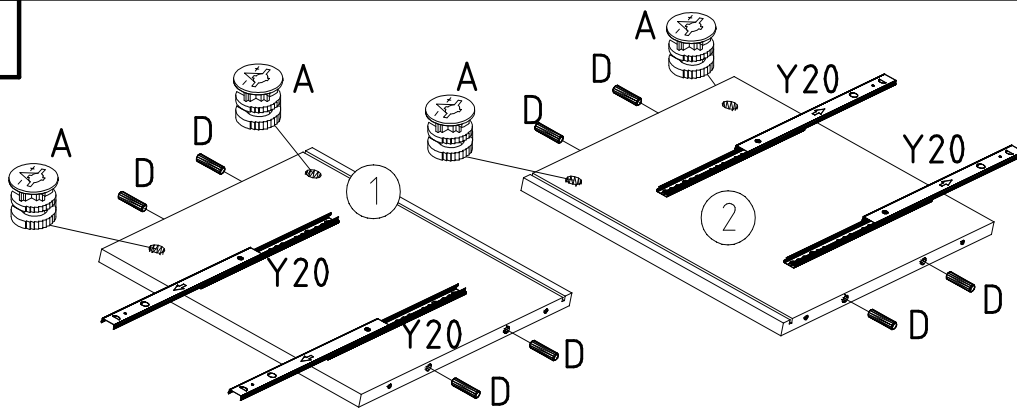
2x 316/480 / 316x75x12



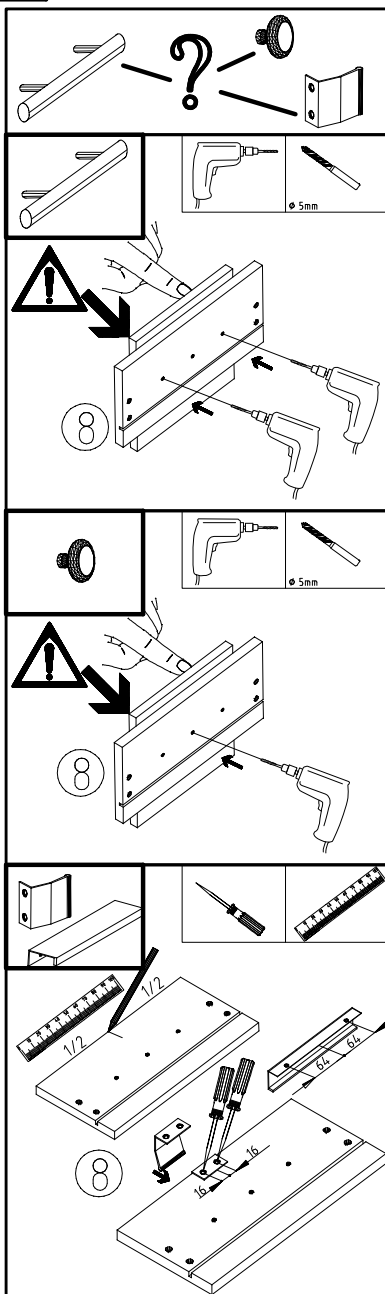
1



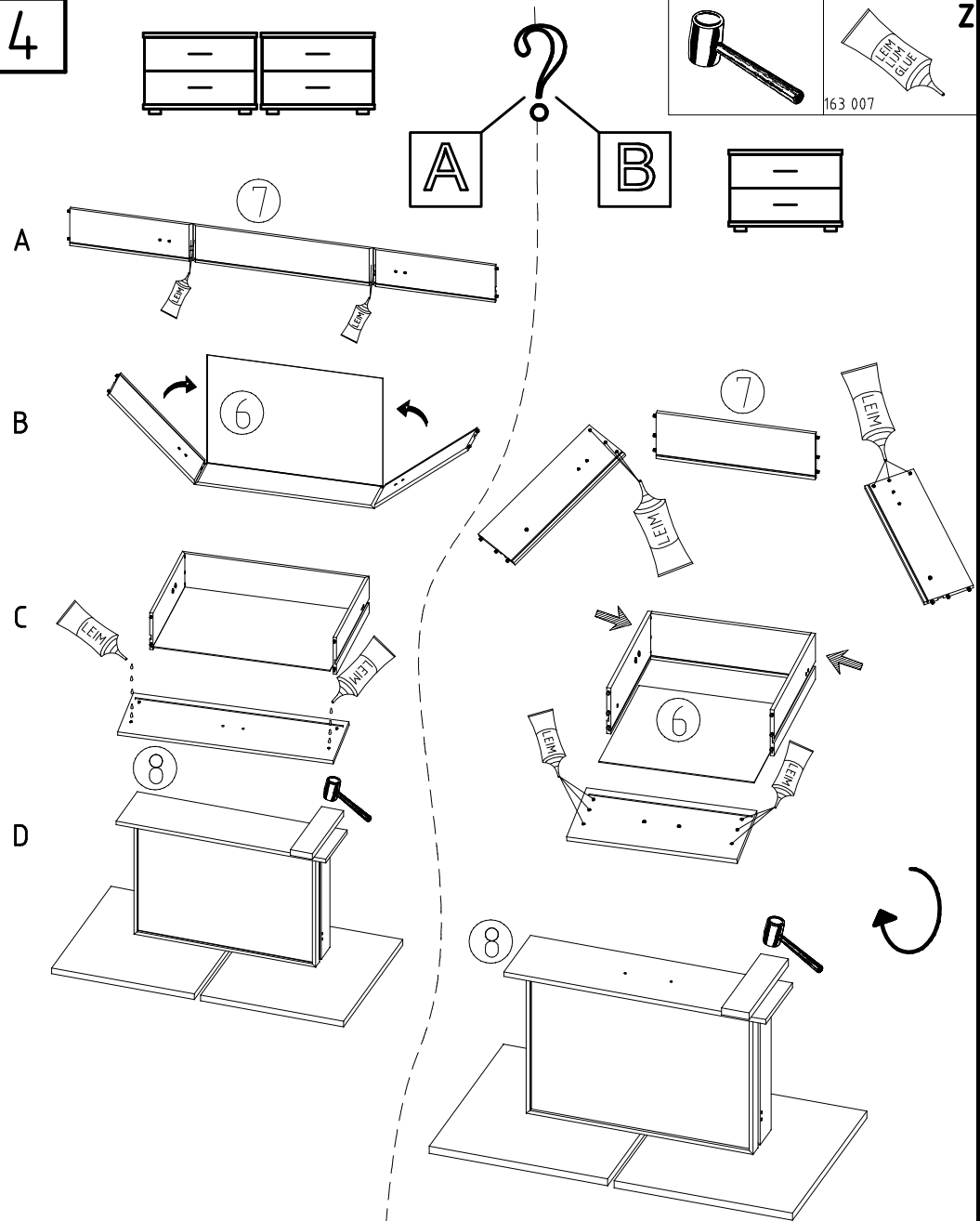
2



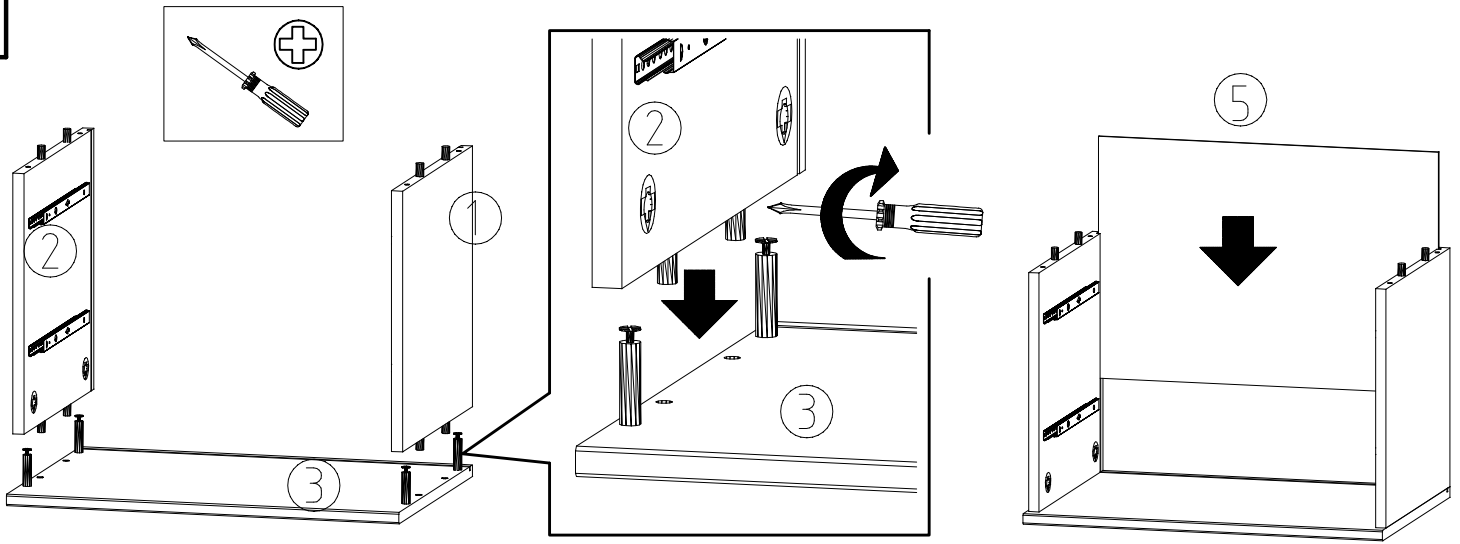
3



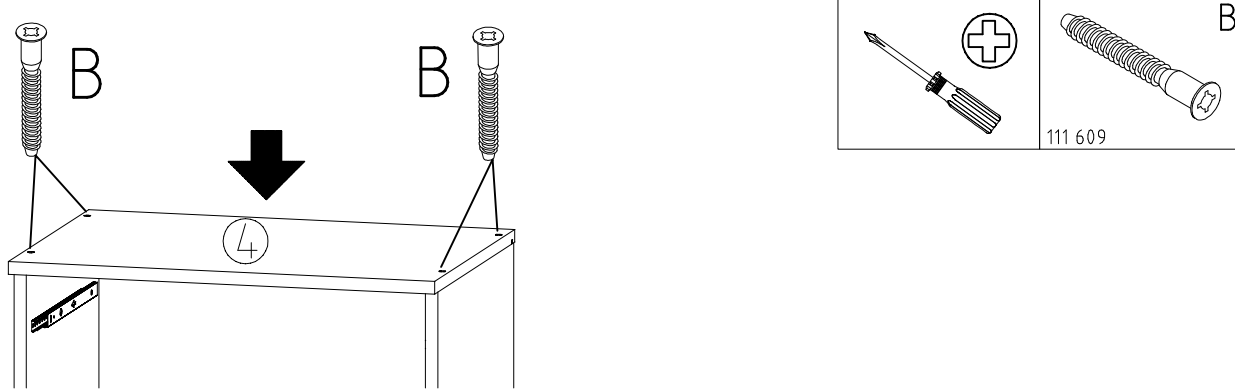
4



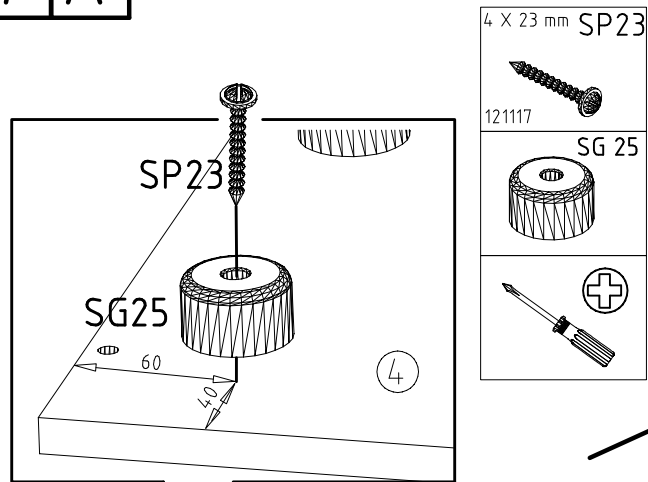
5



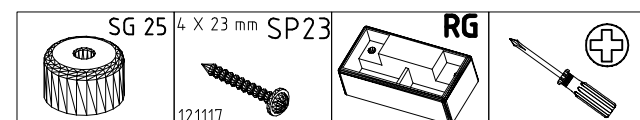
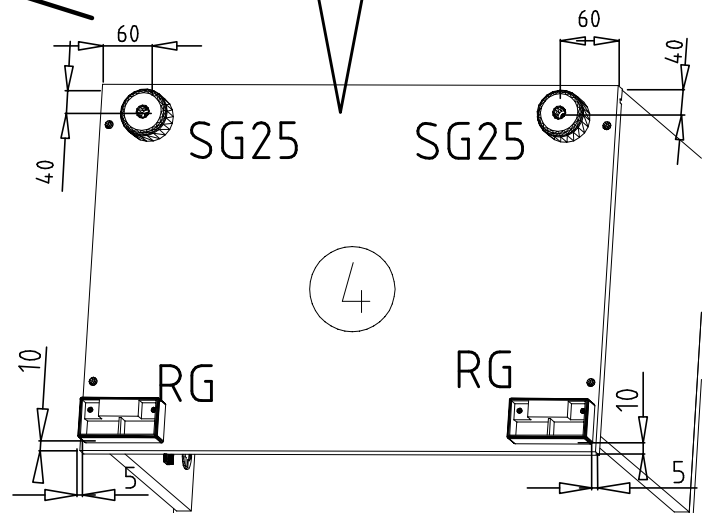
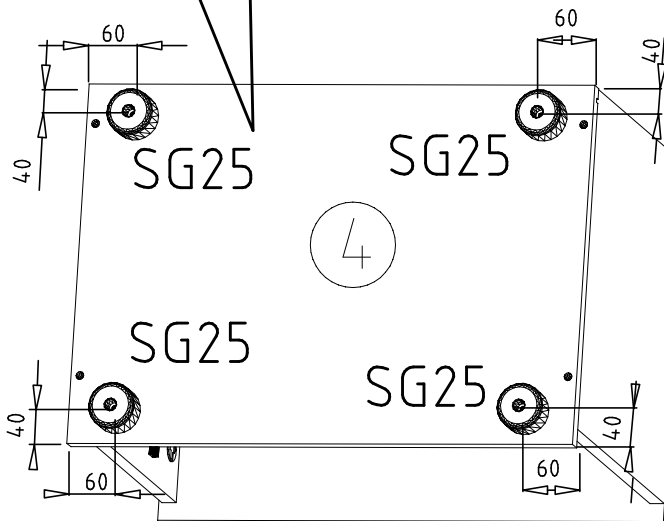
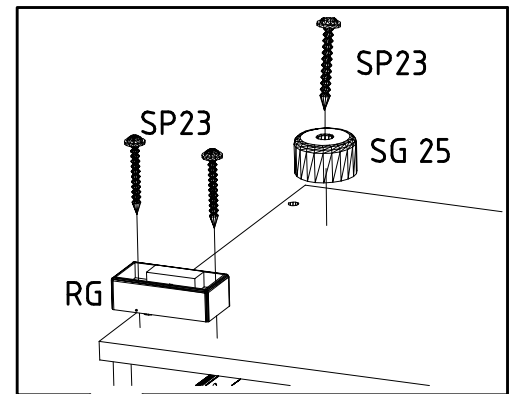
6



7 A



7 B

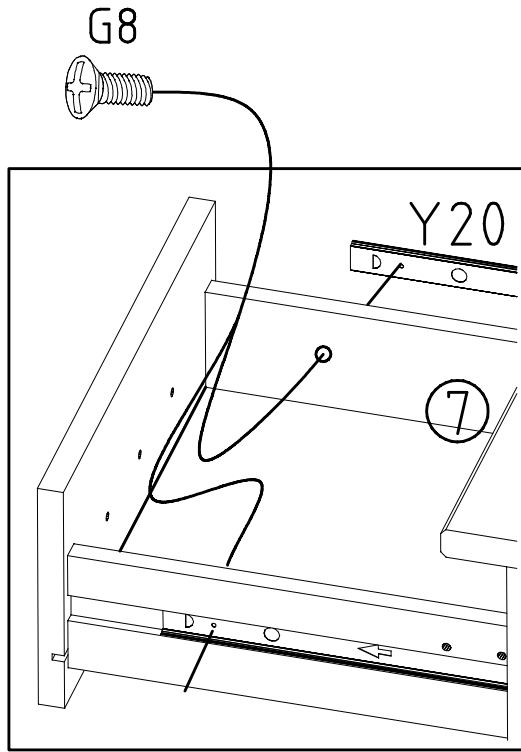
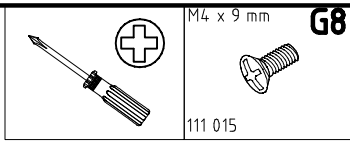


980170

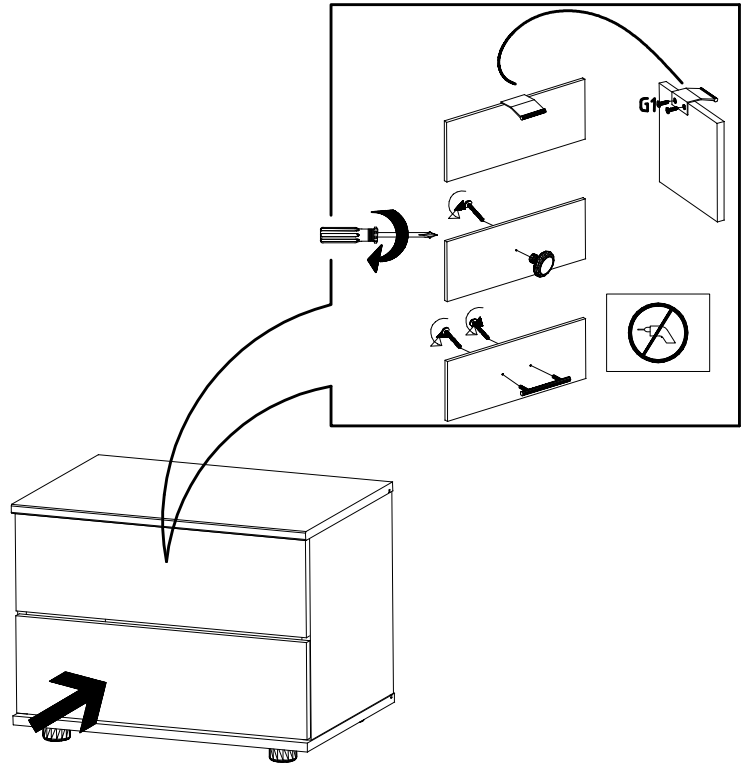
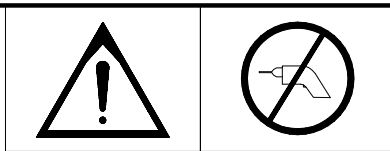
17.06.14 / 08.08.18

08 18 4/6

8



9



10

